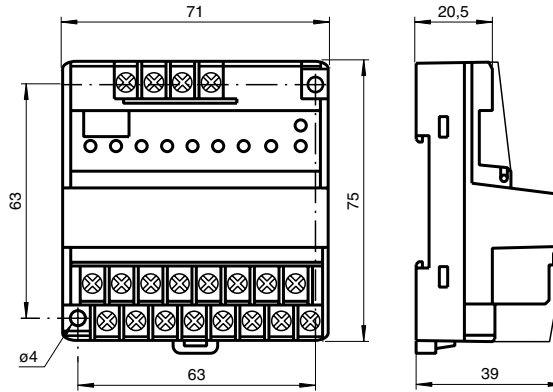
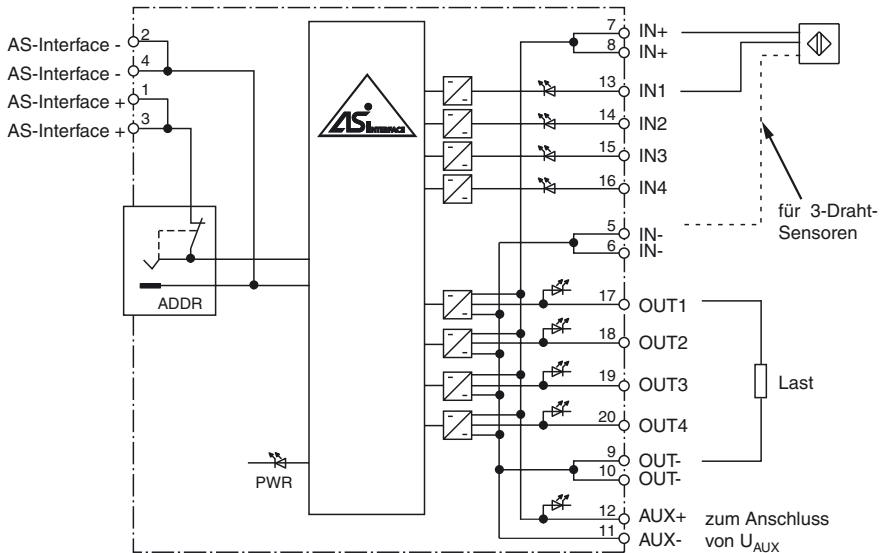




Abmessungen



Elektrischer Anschluss



Bestellbezeichnung

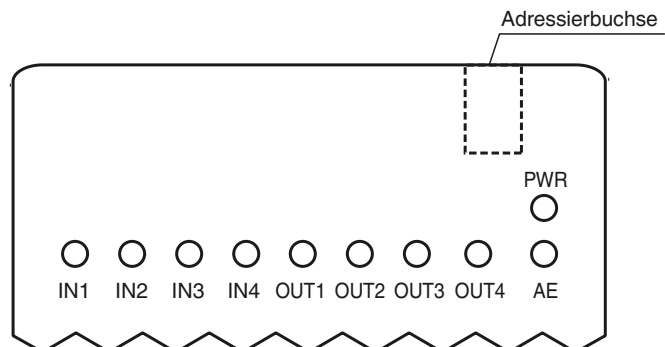
VAA-4EA-K3-ZE/E2

Klemmkastenmodul
4 Eingänge (PNP) und
4 Elektronikausgänge

Merkmale

- AS-Interface-Zertifikat
- Eingänge für 2- und 3-Draht-Sensoren
- Adressierbuchse
- Versorgung der Ein- und Ausgänge aus der externen Hilfsspannung
- Funktionsanzeige für Bus, ext. Hilfsspannung, Ein- und Ausgänge

Anzeigen / Bedienelemente



Veröffentlichungsdatum: 2019-01-09 10:14 Ausgabedatum: 2019-01-09 049053_ger.xml

Technische Daten**Allgemeine Daten**

Slave-Typ	Standard-Slave
AS-Interface-Spezifikation	V2.0
Erforderliche Master-Spezifikation	≥ V2.0
UL File Number	E106378

Anzeigen/Bedienelemente

LED PWR	Dual-LED grün/rot grün: AS-Interface-Spannung, normale Funktion rot: Kommunikationsfehler bzw. Adresse 0
LED IN	Schaltzustand (Eingang); 4 LED gelb
LED OUT	Schaltzustand (Ausgang); 4 LED gelb
LED AE	Ext. Hilfsspannung U_{AUX} ; LED grün

Elektrische Daten

Hilfsspannung (Ausgang)	U_{AUX}	24 V DC ± 15 % PELV
Bemessungsbetriebsspannung	U_e	26,5 ... 31,6 V aus AS-Interface
Bemessungsbetriebsstrom	I_e	≤ 60 mA
Schutzklasse		III

Eingang

Anzahl/Typ	4 Eingänge für 2- oder 3-Drahtsensoren (PNP), DC
Versorgung	aus externer Hilfsspannung U_{AUX}
Strombelastbarkeit	≤ 1 A
Eingangsstrom	≤ 8 mA (intern begrenzt)
Schaltpunkt	
0 (unbedämpft)	≤ 1,5 mA
1 (bedämpft)	≥ 4 mA

Ausgang

Anzahl/Typ	4 Elektronikausgänge, PNP
Versorgung	aus externer Hilfsspannung U_{AUX}
Strom	500 mA pro Ausgang
Spannung	Ext. Hilfsspannung U_{AUX} - 0,5 V

Programmierhinweise

Profil	S-7.F
IO-Code	7
ID-Code	F

Datenbit (Funktion über AS-Interface)	Eingang	Ausgang
D0	IN1	OUT1
D1	IN2	OUT2
D2	IN3	OUT3
D3	IN4	OUT4

Parameterbit (programmierbar über AS-i) Funktion

P0	Kommunikationsüberwachung P0 = 1 (Grundeinstellung), Überwachung = Ein, d. h. bei Ausfall der Kommunikation werden die Ausgänge stromlos geschaltet P0 = 0, Überwachung = Aus, die Ausgänge behalten den Zustand bei Ausfall der Kommunikation bei
P1	nicht verwendet
P2	nicht verwendet
P3	nicht verwendet

Umgebungsbedingungen

Umgebungstemperatur	-25 ... 60 °C (-13 ... 140 °F)
Lagertemperatur	-25 ... 85 °C (-13 ... 185 °F)

Mechanische Daten

Schutzart	IP20
Anschluss	Klemmanschluss ≤ 2,5 mm ²
Masse	110 g
Befestigung	Hutschiene oder Schraubmontage

Normen- und Richtlinienkonformität

Normenkonformität	
Schutzart	EN 60529

Funktion

Das AS-Interface-Anschaltmodul VAA-4EA-K3-ZE/E2 ist ein Klemmkastenmodul mit 4 Eingängen und 4 Elektronikausgängen. An die Eingänge können sowohl 2- oder 3-Drahtsensoren als auch mechanische Kontakte angeschlossen werden.

Die Bauform dieses Moduls ist besonders für den Einsatz im Klemmkasten geeignet. Sein 39 mm flaches Gehäuse erfordert bei der Montage nur wenig Platz. Montiert wird das VAA-4EA-K3-ZE/E2 durch Aufschneiden auf die 35 mm-Hutschiene gemäß EN 50022.

Für den Anschluss der Ein- und Ausgänge oder der AS-Interface-Leitung stehen Schraubklemmen zur Verfügung. Hier können Adern bis zu 2,5 mm² angeschlossen werden. Die Ein- und Ausgänge werden bei diesem Modul extern mit 24 V DC versorgt. Die externe Energieversorgung kann direkt an das Modul angeschlossen werden. Für die Versorgung der Sensoren/Aktoren stehen separate Klemmen zur Verfügung, an die die entsprechenden Leitungen der Sensoren/Aktoren angeschlossen werden können (siehe Anschlusszeichnung). Ist die externe Energieversorgung verfügbar, wird dies über eine grüne LED angezeigt. Das Modul selbst wird aus der AS-Interface-Leitung gespeist. Die Ausgänge sind mit max. 0,5 A pro Kanal belastbar.

Zur Anzeige des aktuellen Schaltzustandes steht für jeden Eingang und Ausgang eine gelbe LED zur Verfügung, die an der Frontseite angebracht ist.

Eine Duo-LED ist vorhanden, an der die Stromversorgung aus AS-Interface angezeigt wird. Zusätzlich wird diese zur Anzeige der Adresse 0, sowie Kommunikationsüberwachung verwendet.

Für die Adressierung vor oder nach der Montage ist eine Cinch-Buchse integriert, über die eine Verbindung zum Handprogrammiergerät hergestellt werden kann.

Zubehör**VBP-HH1-V3.0-KIT**

AS-Interface Handheld mit Zubehör

VBP-HH1

Handprogrammiergerät

VAZ-PK-1,5M-V1-G

Adapterkabel Modul/Handprogrammiergerät