



OLT150-F22-A2-V15

Cellule en mode détection directe

OLT150-F22-A2-V15

CE



Laser Class II



- ◆ Cellule puissante en mode détection directe pour la détection d'objets de taille réduite ($\varnothing \geq 0,1$ mm)
- ◆ Distance focale à environ 60 mm
- ◆ Réglage automatique des points de commutations (sensibilité) par apprentissage (TEACH-IN)
- ◆ Lumière visible rouge, lumière LASER pulsée
- ◆ Indication et sortie réserve de fonction (dynamique, statique)
- ◆ Entrée multifonctions
- ◆ Paramétrable via une interface optique (p. ex. durées de temporisation)
- ◆ Connecteur (M12 x 1) - position ajustable à 90°
- ◆ Protection IP68
- ◆ Mode "Boost" - intensité de la lumière émise amplifiée environ 4 fois pour faciliter l'ajustage

Caractéristiques générales

Domaine de réglage	50 ... 150 mm
Limite supérieur du domaine de détection	150 mm
Cible de référence	blanc standard 10 mm x 10 mm
Type de lumière	lumière visible rouge 670 nm, lumière LASER pulsée (12 µs), 2 mW puissance de crête, laser de classe 2, sans danger pour les yeux
Diamètre de la tache lumineuse	0,1 mm pour une distance de 60 mm ± 2 mm
Limite de la lumière ambiante	≤ 10000 Lux lumière solaire ≤ 7500 Lux lumière halogène

Éléments de visualisation/réglage

LED jaune	état de commutation
-----------	---------------------

Caractéristiques électriques

Tension assignée d'emploi U_e	10 ... 30 V DC , ondulation 10 % _{SS} protégée contre les surtensions et les inversions de polarité
Consommation à vide I_0	≤ 25 mA
Retard à la disponibilité t_v	≤ 50 ms (avec mise en service normalisée)

Sortie

Type de sortie	2 sorties PNP, paramétrables : - à fermeture/à ouverture (antivalentes) - à fermeture et sortie réserve de fonction - à ouverture et sortie réserve de fonction
Courant assigné d'emploi I_e	≤ 200 mA , par sortie, protégée contre les courts circuits / surtensions
Chute de tension U_d	≤ 2,5 V
Fréquence de commutation f	≤ 1 kHz
Temps d'action t_{on}	≤ 0,5 ms
Course différentielle H	paramétrable avec ULTRA 2001

Conformité aux normes

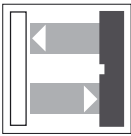
Normes	EN 60947-5-2
--------	--------------

Conditions environnementales

Température ambiante	-10 ... 40 °C (263 ... 313 K)
Température de stockage	-40 ... 70 °C (233 ... 343 K)

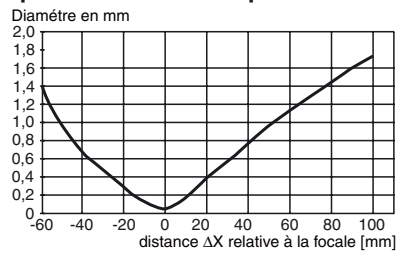
Caractéristiques mécaniques

Mode de protection	IP68 selon EN 60529
Raccordement	connecteur V15 (M12 x 1), 5 broches, position ajustable à 90°
Matériau	
Boîtier	PBT
Sortie optique	matière plastique avec revêtement inrayable
Masse	60 g



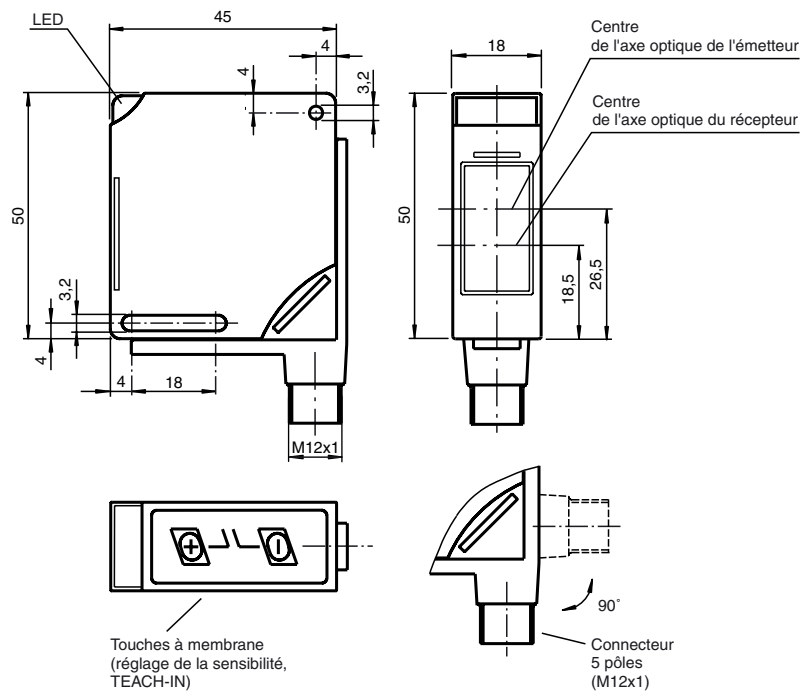
OLT150-F22-A2-V15

Diamètre de la tache lumineuse jusqu'au domaine de la portée nominale



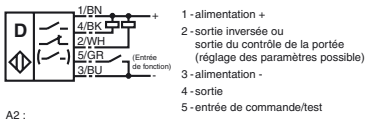
Remarque : La tache lumineuse a la forme d'un trait, mesure de la petite dimension.

Dimensions

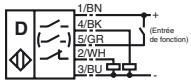


Raccordement électrique

A0 :



A2 :



o = commutation "claire", • = commutation "foncé"