

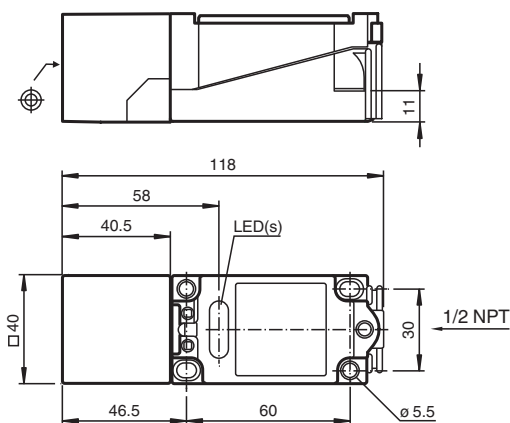


Snímač, indukční NCB15+U4+U

- Komfortní řada
- 15 mm, zápusťný
- 2drátový st/ss



Rozměry



Technické údaje

Všeobecné specifikace

| | | |
|---|-------|-----------------------------------|
| Spínací funkce | | Normálně otevřený/zavřený (NO/NC) |
| Spínací vzdálenost | s_n | 15 mm |
| Montáž | | v jedné rovině |
| Polarita výstupu | | AC/DC |
| Pracovní rozsah | s_a | 0 ... 12,15 mm |
| Redukční součinitel r_{Al} | | 0,28 |
| Redukční součinitel r_{Cu} | | 0,25 |
| Redukční součinitel $r_{nerez\ ocel\ 1.4301}$ | | 0,75 |
| Typ výstupu | | dva vodiče |

Charakteristické hodnoty

| | | |
|----------------------|-------|-----------------|
| Provozní napětí DC | U_B | 20 ... 300 V |
| Provozní napětí AC | U_B | 20 ... 253 V |
| Spínací frekvence | f | 0 ... 25 Hz |
| Hystereze | H | typ. 3 % |
| Ochrana proti zkratu | | pulsní kontrola |
| Pokles napětí | U_d | ≤ 4 V |

Datum publikace: 2020-12-10 Datum vydání: 2020-12-10 : 049778_cze.pdf

Viz část Všeobecné poznámky týkající se produktů společnosti Pepperl+Fuchs.

Pepperl+Fuchs Group
www.pepperl-fuchs.com

USA: +1 330 486 0001
fa-info@us.pepperl-fuchs.com

Německo: +49 621 776 1111
fa-info@de.pepperl-fuchs.com

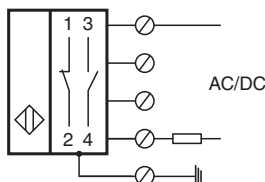
Singapur: +65 6779 9091
fa-info@sg.pepperl-fuchs.com

PF PEPPERL+FUCHS

Technické údaje

| | | |
|-------------------------------------|-------|--|
| Krátkodobý proud (20 ms, 0,1 Hz) | | 0 ... 3000 mA |
| Provozní proud | I_L | 5 ... 500 mA |
| Zbytkový proud | I_r | 0 ... 2,5 mA typ. 1,5 mA |
| Prodleva připravenosti k provozu | t_v | ≤ 100 ms |
| Indikace provozního napětí | | LED dioda, zelená |
| Indikace stavu sepnutí | | LED dioda, žlutá |
| Shoda s normami a směrnicemi | | |
| Shoda se standardy | | |
| Normy | | EN 60947-5-2:2007 IEC 60947-5-2:2007 |
| Schválení a certifikáty | | |
| Schválení UL | | cULus Listed, General Purpose |
| Schválení CSA | | cCSAus Listed, General Purpose |
| Schválení CCC | | S osvědčením China Compulsory Certification (CCC) |
| Okolní podmínky | | |
| Okolní teplota | | -25 ... 70 °C (-13 ... 158 °F) |
| Mechanické specifikace | | |
| Typ připojení | | Šroubové svorky |
| Informace pro připojení | | Na jedné svorce mohou být zapojeny maximálně dva vodiče se stejným průřezem! Utahovací moment 1,2 Nm + 10 % |
| Průřez žíly vodiče | | až 2,5 mm ² |
| Min. průřez vodiče | | bez koncovky vodičů 0,5 mm ² , s lisovacími koncovkami 0,34 mm ² |
| Max. průřez vodiče | | bez koncovky vodičů 2,5 mm ² , s lisovacími koncovkami 1,5 mm ² |
| Materiál pouzdra | | Polybutyltereftalát/kov |
| Čelní plocha | | Polybutyltereftalát |
| Třída ochrany | | IP68 |

Připojení



Příslušenství

| | | |
|--|--------------------|---|
| | V1-M20-80 | Zásuvky, M12/M20; verze z plastu |
| | MHW 01 | Modulární montážní držák |
| | V1-G-2M-PUR | Zásuvková sada vodičů s jedním přímým zakončením M12, kódování A, 4 vývody, šedý kabel z PUR |
| | V1-W-2M-PUR | Zásuvková sada vodičů s jedním úhlovým zakončením M12, kódování A, 4 vývody, šedý kabel z PUR |