

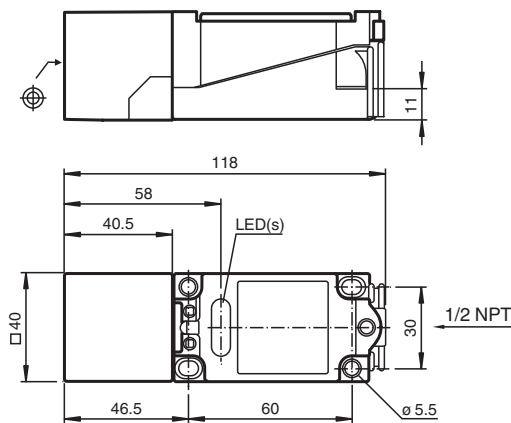


Induktiver Sensor NCB15+U4+U

- Komfortreihe
- 15 mm bündig
- 2-Draht AC/DC



Abmessungen



Technische Daten

Allgemeine Daten

Schaltfunktion		Schließer/Öffner (NO/NC)
Schaltabstand	s_n	15 mm
Einbau		bündig
Ausgangspolarität		AC/DC
Gesicherter Schaltabstand	s_a	0 ... 12,15 mm
Reduktionsfaktor r_{Al}		0,28
Reduktionsfaktor r_{Cu}		0,25
Reduktionsfaktor r_{V2A} (1.4301)		0,75
Ausgangsart		2-Draht

Kenndaten

Betriebsspannung DC	U_B	20 ... 300 V
Betriebsspannung AC	U_B	20 ... 253 V
Schaltfrequenz	f	0 ... 25 Hz
Hysterese	H	typ. 3 %
Kurzschlusschutz		taktend
Spannungsfall	U_d	≤ 4 V

Veröffentlichungsdatum: 2020-12-10 Ausgabedatum: 2020-12-10 Dateiname: 049778_ger.pdf

Beachten Sie „Allgemeine Hinweise zu Pepperl+Fuchs-Produktinformationen“.

Pepperl+Fuchs-Gruppe
www.pepperl-fuchs.com

USA: +1 330 486 0001
fa-info@us.pepperl-fuchs.com

Deutschland: +49 621 776 1111
fa-info@de.pepperl-fuchs.com

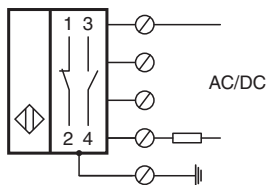
Singapur: +65 6779 9091
fa-info@sg.pepperl-fuchs.com

PF PEPPERL+FUCHS

Technische Daten

Kurzzeitstrom (20ms, 0,1Hz)		0 ... 3000 mA
Betriebsstrom	I_L	5 ... 500 mA
Reststrom	I_r	0 ... 2,5 mA typ. 1,5 mA
Bereitschaftsverzug	t_v	≤ 100 ms
Betriebsspannungsanzeige		LED, grün
Schaltzustandsanzeige		LED, gelb
Normen- und Richtlinienkonformität		
Normenkonformität		
Normen		EN 60947-5-2:2007 IEC 60947-5-2:2007
Zulassungen und Zertifikate		
UL-Zulassung		cULus Listed, General Purpose
CSA-Zulassung		cCSAus Listed, General Purpose
CCC-Zulassung		Certified by China Compulsory Certification (CCC)
Umgebungsbedingungen		
Umgebungstemperatur		-25 ... 70 °C (-13 ... 158 °F)
Mechanische Daten		
Anschlussart		Schraubklemmen
Anschlussinformation		Maximal 2 Leiter mit gleichem Aderquerschnitt dürfen an einer Klemmstelle montiert werden! Anzugsmoment 1,2 Nm + 10 %
Aderquerschnitt		bis zu 2,5 mm ²
Kleinster Aderquerschnitt		ohne Aderendhülsen 0,5 mm ² , mit Aderendhülsen 0,34 mm ²
Größter Aderquerschnitt		ohne Aderendhülsen 2,5 mm ² , mit Aderendhülsen 1,5 mm ²
Gehäusematerial		PBT/Metall
Stirnfläche		PBT
Schutzart		IP68

Anschluss



Zubehör

	V1-M20-80	Einbauadapter, M12/M20; Kunststoffausführung
	MHW 01	Modularer Haltewinkel
	V1-G-2M-PUR	Kabeldose M12 gerade A-kodiert, 4-polig, PUR-Kabel grau
	V1-W-2M-PUR	Kabeldose M12 gewinkelt A-kodiert, 4-polig, PUR-Kabel grau