

Sensor indutivo

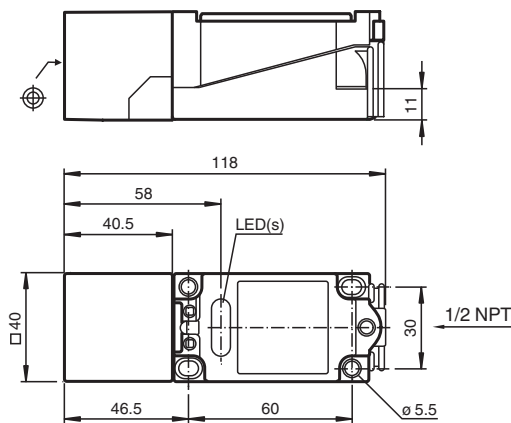
NCB15+U4+U



- Série Comfort
- 15 mm faceado
- 2-fios AC/DC



Dimensões



Dados técnicos

Dados gerais

Função de comutação		Normalmente aberto/fechado (NA/NF)
Intervalo de comutação	s_n	15 mm
Montagem		nivelado
Polaridade de saída		AC/DC
Intervalo seguro de comutação	s_a	0 ... 12,15 mm
Factor de redução r_{AI}		0,28
Factor de redução r_{Cu}		0,25
Factor de redução $r_{1,4301}$		0,75
Tipo de saída		de 2 fios

Dados característicos

Tensão de funcionamento DC	U_B	20 ... 300 V
Tensão de funcionamento AC	U_B	20 ... 253 V
Frequência de comutação	f	0 ... 25 Hz
Histerese	H	tipo 3 %
Protecção contra curto-circuito		cíclico
Queda de tensão	U_d	≤ 4 V

Data de publicação: 2020-12-10 Data de emissão: 2020-12-10 : 049778_por.pdf

Consulte as "Notas Gerais sobre as informações de produto da Pepperl+Fuchs".

Grupo Pepperl+Fuchs
www.pepperl-fuchs.com

EUA.: +1 330 486 0001
fa-info@us.pepperl-fuchs.com

Alemanha: +49 621 776 1111
fa-info@de.pepperl-fuchs.com

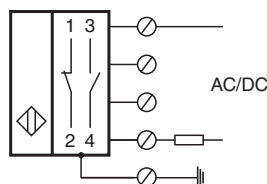
Singapura: +65 6779 9091
fa-info@sg.pepperl-fuchs.com

PF PEPPERL+FUCHS

Dados técnicos

Corrente de curta duração (20ms, 0,1Hz)		0 ... 3000 mA
Corrente de funcionamento	I_L	5 ... 500 mA
Corrente residual	I_r	0 ... 2,5 mA tipo 1,5 mA
Retardamento de prontidão	t_v	≤ 100 ms
Indicação da tensão de funcionamento		LED, verde
Indicação do estado de comutação		LED, amarelo
Conformidade de directivas e normas		
Conformidade-padrão		
Padrões		EN 60947-5-2:2007 IEC 60947-5-2:2007
Autorizações certificados		
Autorização UL		cULus Listed, General Purpose
Autorização CSA		cCSAus Listed, General Purpose
Autorização CCC		Certificado pela China Compulsory Certification (CCC)
Condições ambiente		
Temperatura ambiente		-25 ... 70 °C (-13 ... 158 °F)
Dados mecânicos		
Tipo de saída		Bornes de aparafusar
Informações para conexão		Um máximo de dois condutores com a mesma seção transversal do núcleo pode ser montado em uma conexão do terminal! torque de aperto de 1,2 Nm + 10%
Secção transversal do condutor		até 2,5 mm ²
Secção transversal do núcleo mínima		sem fio e casquilho 0,5 mm ² , com caixa terminal de fio 0,34 mm ²
Secção transversal máxima do núcleo		sem fio e casquilho 2,5 mm ² , com caixa terminal de fio 1,5 mm ²
Material da caixa		PBT/Metal
Superfície frontal		PBT
Grau de protecção		IP68

Conexão



Acessórios

	V1-M20-80	Receptores, M12/M20; versão de plástico
	MHW 01	Suporte de montagem modular
	V1-G-2M-PUR	Conjunto de cabos fêmea de extremidade única M12 reto, com codificação A, 4 pinos, cabo PUR cinza
	V1-W-2M-PUR	Conjunto de cabos fêmea de extremidade única M12 angular, com codificação A, 4 pinos, cabo PUR cinza