

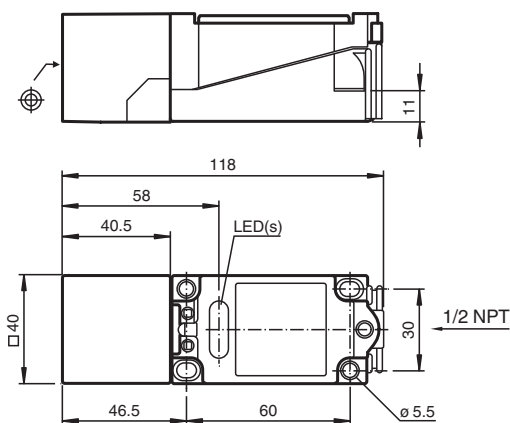


Sensor inductivo NCB15+U4+U

- Serie estándar
- 15 mm enrasado
- 2 hilos AC/DC



Dimensiones



Datos técnicos

Datos generales

Función de conmutación		Normalmente abierto/cerrado (NA/NC)
Distancia de conmutación de medición	s_n	15 mm
Instalación		enrasado
Polaridad de salida		CA/CC
Distancia de conmutación asegurada	s_a	0 ... 12,15 mm
Factor de reducción r_{AI}		0,28
Factor de reducción r_{Cu}		0,25
Factor de reducción $r_{1,4301}$		0,75
Tipo de salida		2-hilos

Datos característicos

Tensión de operación CC	U_B	20 ... 300 V
Tensión de operación CA	U_B	20 ... 253 V
Frecuencia de conmutación	f	0 ... 25 Hz
Histéresis	H	tip. 3 %
Protección contra cortocircuito		sincronizado
Caída de tensión	U_d	≤ 4 V

Fecha de publicación: 2020-12-10 Fecha de edición: 2020-12-10 : 049778_spa.pdf

Consulte "Notas generales sobre la información de los productos de Pepperl+Fuchs".

Pepperl+Fuchs Group
www.pepperl-fuchs.com

EE. UU.: +1 330 486 0001
fa-info@us.pepperl-fuchs.com

Alemania: +49 621 776 1111
fa-info@de.pepperl-fuchs.com

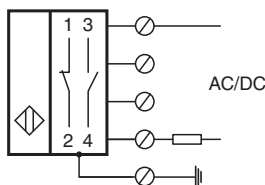
Singapur: +65 6779 9091
fa-info@sg.pepperl-fuchs.com

PEPPERL+FUCHS

Datos técnicos

Corriente de tiempo corto (20ms, 0,1Hz)	0 ... 3000 mA	
Corriente de trabajo	I_L	5 ... 500 mA
Corriente residual	I_r	0 ... 2,5 mA tip. 1,5 mA
Retardo a la disponibilidad	t_v	≤ 100 ms
Display de tensión de trabajo	LED, verde	
Indicación del estado de conmutación	LED, amarillo	
Conformidad con Normas y Directivas		
Conformidad con la normativa		
Estándares	EN 60947-5-2:2007 IEC 60947-5-2:2007	
Autorizaciones y Certificados		
Autorización UL	cULus Listed, General Purpose	
Autorización CSA	cCSAus Listed, General Purpose	
Autorización CCC	Certificado por China Compulsory Certification (CCC)	
Condiciones ambientales		
Temperatura ambiente	-25 ... 70 °C (-13 ... 158 °F)	
Datos mecánicos		
Tipo de conexión	Terminales de rosca	
Información para la conexión	Se puede montar un máximo de dos conductores con la misma sección transversal del núcleo en una conexión de terminales. par de apriete 1,2 Nm + 10 %	
Sección transversal	hasta 2,5 mm ²	
Sección transversal del núcleo mínima	sin ferrula de final de cable 0,5 mm ² , con punteras para terminales 0,34 mm ²	
Sección transversal del núcleo máxima	sin ferrula de final de cable 2,5 mm ² , con punteras para terminales 1,5 mm ²	
Material de la carcasa	PBT/Metal	
Superficie frontal	PBT	
Grado de protección	IP68	

Conexión



Accesorios

	V1-M20-80	Adaptador de montaje M12/M20, modelo de plástico
	MHW 01	Ángulo de fijación modular
	V1-G-2M-PUR	Juego de cables hembra con una terminación M12 recta con codificación A, 4 pines, cable PUR gris
	V1-W-2M-PUR	Juego de cables hembra con una terminación M12 en ángulo con codificación A, 4 pines, cable PUR gris