

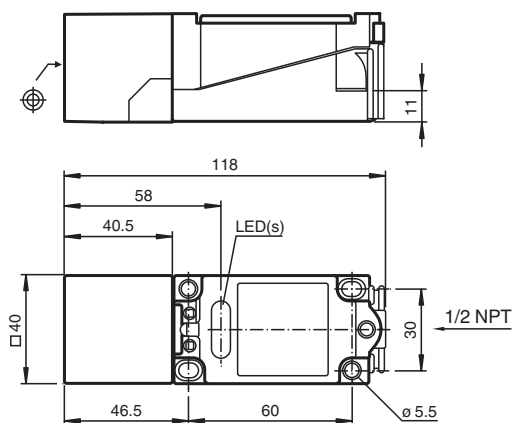


Snímač, indukční NCN20+U4+U

- Komfortní řada
- 20 mm ne v jedné rovině
- 2drátový st



Rozměry



Technické údaje

Všeobecné specifikace

Spínací funkce		Normálně otevřený/zavřený (NO/NC)
Spínací vzdálenost	s_n	20 mm
Montáž		ne v jedné rovině
Polarita výstupu		AC/DC
Pracovní rozsah	s_a	0 ... 16,2 mm
Redukční součinitel r_{Al}		0,37
Redukční součinitel r_{Cu}		0,35
Redukční součinitel $r_{nerez\ ocel\ 1.4301}$		0,79
Typ výstupu		dva vodiče

Charakteristické hodnoty

Provozní napětí DC	U_B	20 ... 300 V
Provozní napětí AC	U_B	20 ... 253 V
Spínací frekvence	f	0 ... 25 Hz
Hystereze	H	typ. 3 %
Ochrana proti zkratu		pulsní kontrola
Pokles napětí	U_d	≤ 4 V

Datum publikace: 2020-12-10 Datum vydání: 2020-12-10 : 049779_cze.pdf

Viz část Všeobecné poznámky týkající se produktů společnosti Pepperl+Fuchs.

Pepperl+Fuchs Group
www.pepperl-fuchs.com

USA: +1 330 486 0001
fa-info@us.pepperl-fuchs.com

Německo: +49 621 776 1111
fa-info@de.pepperl-fuchs.com

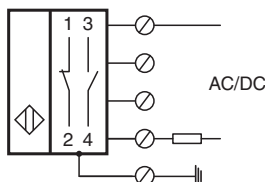
Singapur: +65 6779 9091
fa-info@sg.pepperl-fuchs.com

PF PEPPERL+FUCHS

Technické údaje

Krátkodobý proud (20 ms, 0,1 Hz)		0 ... 3000 mA
Provozní proud	I_L	5 ... 500 mA
Zbytkový proud	I_r	0 ... 2,5 mA typ. 1,5 mA
Prodleva připravenosti k provozu	t_v	≤ 100 ms
Indikace provozního napětí		LED dioda, zelená
Indikace stavu sepnutí		LED dioda, žlutá
Shoda s normami a směrnicemi		
Shoda se standardy		
Normy		EN 60947-5-2:2007 IEC 60947-5-2:2007
Schválení a certifikáty		
Schválení UL		cULus Listed, General Purpose
Schválení CSA		cCSAus Listed, General Purpose
Schválení CCC		S osvědčením China Compulsory Certification (CCC)
Okolní podmínky		
Okolní teplota		-25 ... 70 °C (-13 ... 158 °F)
Mechanické specifikace		
Typ připojení		Šroubové svorky
Informace pro připojení		Na jedné svorce mohou být zapojeny maximálně dva vodiče se stejným průřezem! Utahovací moment 1,2 Nm + 10 %
Průřez žíly vodiče		až 2,5 mm ²
Min. průřez vodiče		bez koncovky vodičů 0,5 mm ² , s lisovacími koncovkami 0,34 mm ²
Max. průřez vodiče		bez koncovky vodičů 2,5 mm ² , s lisovacími koncovkami 1,5 mm ²
Materiál pouzdra		Polybutyltereftalát/kov
Čelní plocha		Polybutyltereftalát
Třída ochrany		IP68

Připojení



Příslušenství

	V1-W-2M-PUR	Zásuvková sada vodičů s jedním úhlovým zakončením M12, kódování A, 4 vývody, šedý kabel z PUR
	V1-G-2M-PUR	Zásuvková sada vodičů s jedním přímým zakončením M12, kódování A, 4 vývody, šedý kabel z PUR
	MHW 01	Modulární montážní držák
	V1-M20-80	Zásuvky, M12/M20; verze z plastu