

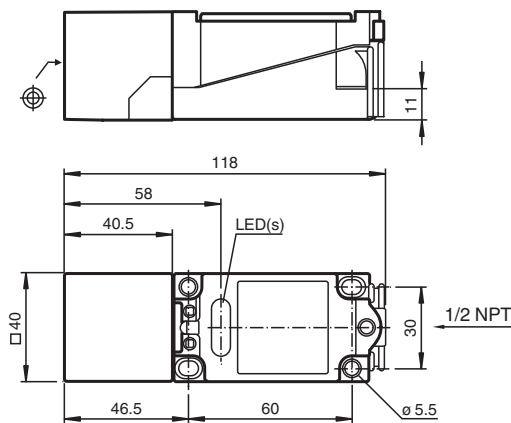


Détecteur inductif NCN20+U4+U

- Série confort
- 20 mm, non noyable
- bifilaire AC



Dimensions



Données techniques

Caractéristiques générales

Fonction de commutation		Normalement ouvert/fermé (NO/NC)
Portée nominale	s_n	20 mm
Montage		non noyable
Polarité de sortie		C.A./C.C.
Portée de travail	s_a	0 ... 16,2 mm
Facteur de réduction r_{Al}		0,37
Facteur de réduction r_{Cu}		0,35
Facteur de réduction $r_{1,4301}$		0,79
Type de sortie		2 fils

Valeurs caractéristiques

Tension d'emploi C.C.	U_B	20 ... 300 V
Tension d'emploi C.A.	U_B	20 ... 253 V
Fréquence de commutation	f	0 ... 25 Hz
Course différentielle	H	typ. 3 %
Protection contre les courts-circuits		pulsé
Chute de tension	U_d	≤ 4 V

Date de publication: 2020-12-10 Date d'édition: 2020-12-10 : 049779_fra.pdf

Reportez-vous aux « Remarques générales sur les informations produit de Pepperl+Fuchs ».

Groupe Pepperl+Fuchs
www.pepperl-fuchs.com

États-Unis : +1 330 486 0001
fa-info@us.pepperl-fuchs.com

Allemagne : +49 621 776 1111
fa-info@de.pepperl-fuchs.com

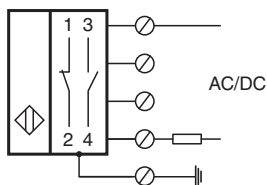
Singapour : +65 6779 9091
fa-info@sg.pepperl-fuchs.com

PEPPERL+FUCHS

Données techniques

Courant à l'appel (20 ms, 0,1 Hz)		0 ... 3000 mA
Courant d'emploi	I_L	5 ... 500 mA
Courant résiduel	I_r	0 ... 2,5 mA typ. 1,5 mA
Retard à la disponibilité	t_v	≤ 100 ms
Visualisation de la tension d'emploi		LED verte
Visualisation de l'état de commutation		LED jaune
conformité de normes et de directives		
Conformité aux normes		
Normes		EN 60947-5-2:2007 IEC 60947-5-2:2007
Agréments et certificats		
Agrément UL		cULus Listed, General Purpose
Homologation CSA		cCSAus Listed, General Purpose
agrément CCC		Certified by China Compulsory Certification (CCC)
Conditions environnementales		
Température ambiante		-25 ... 70 °C (-13 ... 158 °F)
Caractéristiques mécaniques		
Type de raccordement		Bornes à vis
Informations de connexion		Au maximum, deux conducteurs de même section transversale peuvent être montés sur une borne de raccordement ! couple de serrage 1,2 Nm + 10 %
Section des fils		jusqu'à 2,5 mm ²
Section transversale minimale du conducteur		sans embouts de câble 0,5 mm ² , avec embouts 0,34 mm ²
Section transversale maximale du conducteur		sans embouts de câble 2,5 mm ² , avec embouts 1,5 mm ²
Matériau du boîtier		PBT/metal
Face sensible		PBT
Degré de protection		IP68

Connexion



Accessoires

	V1-W-2M-PUR	Cordon femelle monofilaire coudé M12 à codage A, 4 broches, câble PUR gris
	V1-G-2M-PUR	Cordon femelle monofilaire droit M12 à codage A, 4 broches, câble PUR gris
	MHW 01	équerre de fixation modulaire
	V1-M20-80	Adaptateur de montage, M12/M20; version plastique