

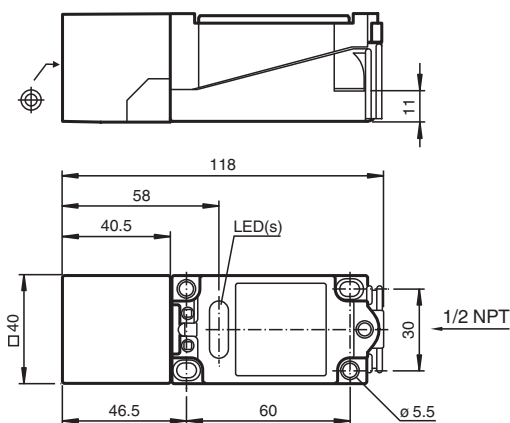


Induktiver Sensor NCN20+U4+U

- Komfortreihe
- 20 mm nicht bündig
- 2-Draht AC



Abmessungen



Technische Daten

Allgemeine Daten

| | | |
|-------------------------------------|-------|--------------------------|
| Schaltfunktion | | Schließer/Öffner (NO/NC) |
| Schaltabstand | s_n | 20 mm |
| Einbau | | nicht bündig |
| Ausgangspolarität | | AC/DC |
| Gesicherter Schaltabstand | s_a | 0 ... 16,2 mm |
| Reduktionsfaktor r_{Al} | | 0,37 |
| Reduktionsfaktor r_{Cu} | | 0,35 |
| Reduktionsfaktor r_{V2A} (1.4301) | | 0,79 |
| Ausgangsart | | 2-Draht |

Kenndaten

| | | |
|---------------------|-------|--------------|
| Betriebsspannung DC | U_B | 20 ... 300 V |
| Betriebsspannung AC | U_B | 20 ... 253 V |
| Schaltfrequenz | f | 0 ... 25 Hz |
| Hysterese | H | typ. 3 % |
| Kurzschlusschutz | | taktend |
| Spannungsfall | U_d | ≤ 4 V |

Veröffentlichungsdatum: 2020-12-10 Ausgabedatum: 2020-12-10 Dateiname: 049779_ger.pdf

Beachten Sie „Allgemeine Hinweise zu Pepperl+Fuchs-Produktinformationen“.

Pepperl+Fuchs-Gruppe
www.pepperl-fuchs.com

USA: +1 330 486 0001
fa-info@us.pepperl-fuchs.com

Deutschland: +49 621 776 1111
fa-info@de.pepperl-fuchs.com

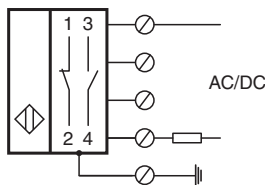
Singapur: +65 6779 9091
fa-info@sg.pepperl-fuchs.com

PEPPERL+FUCHS

Technische Daten

| | | |
|---|-------|--|
| Kurzzeitstrom (20ms, 0,1Hz) | | 0 ... 3000 mA |
| Betriebsstrom | I_L | 5 ... 500 mA |
| Reststrom | I_r | 0 ... 2,5 mA typ. 1,5 mA |
| Bereitschaftsverzug | t_v | ≤ 100 ms |
| Betriebsspannungsanzeige | | LED, grün |
| Schaltzustandsanzeige | | LED, gelb |
| Normen- und Richtlinienkonformität | | |
| Normenkonformität | | |
| Normen | | EN 60947-5-2:2007 IEC 60947-5-2:2007 |
| Zulassungen und Zertifikate | | |
| UL-Zulassung | | cULus Listed, General Purpose |
| CSA-Zulassung | | cCSAus Listed, General Purpose |
| CCC-Zulassung | | Certified by China Compulsory Certification (CCC) |
| Umgebungsbedingungen | | |
| Umgebungstemperatur | | -25 ... 70 °C (-13 ... 158 °F) |
| Mechanische Daten | | |
| Anschlussart | | Schraubklemmen |
| Anschlussinformation | | Maximal 2 Leiter mit gleichem Aderquerschnitt dürfen an einer Klemmstelle montiert werden! Anzugsmoment 1,2 Nm + 10 % |
| Aderquerschnitt | | bis zu 2,5 mm ² |
| Kleinster Aderquerschnitt | | ohne Aderendhülsen 0,5 mm ² , mit Aderendhülsen 0,34 mm ² |
| Größter Aderquerschnitt | | ohne Aderendhülsen 2,5 mm ² , mit Aderendhülsen 1,5 mm ² |
| Gehäusematerial | | PBT/Metall |
| Stirnfläche | | PBT |
| Schutzart | | IP68 |

Anschluss



Zubehör

| | | |
|--|--------------------|--|
| | V1-W-2M-PUR | Kabeldose M12 gewinkelt A-kodiert, 4-polig, PUR-Kabel grau |
| | V1-G-2M-PUR | Kabeldose M12 gerade A-kodiert, 4-polig, PUR-Kabel grau |
| | MHW 01 | Modularer Haltewinkel |
| | V1-M20-80 | Einbauadapter, M12/M20; Kunststoffausführung |

Veröffentlichungsdatum: 2020-12-10 Ausgabedatum: 2020-12-10 Dateiname: 049779_ger.pdf

Beachten Sie „Allgemeine Hinweise zu Pepperl+Fuchs-Produktinformationen“.