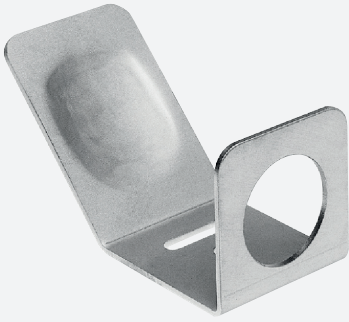


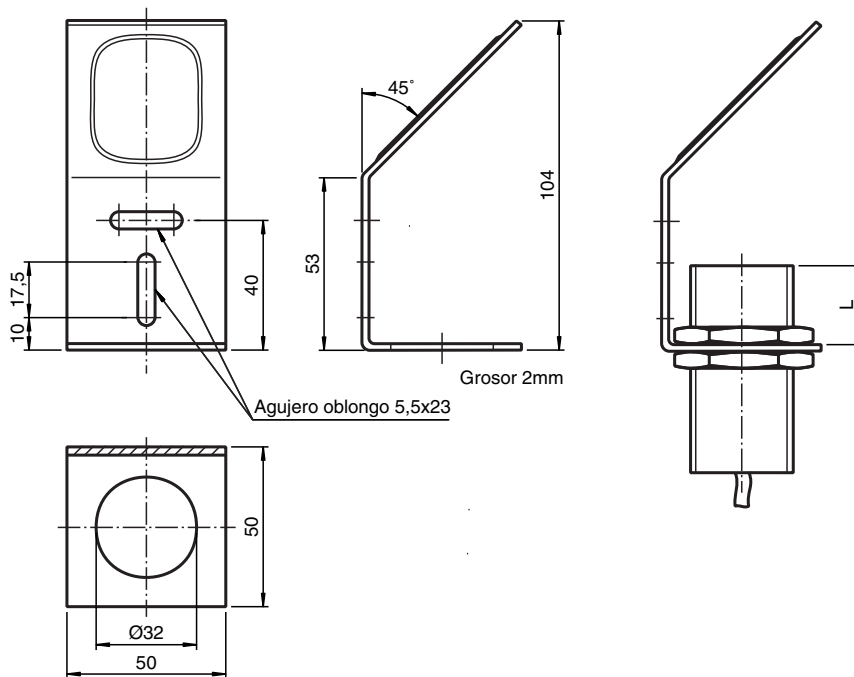
# Reflector pasivo de ultrasonidos UVW90-M30



- Posibilidad de montaje universal
- Desviación de 90° para condiciones de montaje difíciles
- Efecto de hacinamiento ultrasónico
- Elevación del alcance (mediante enfoque)

Reflector pasivo de ultrasonidos

## Dimensiones



## Datos técnicos

### Datos mecánicos

Material	acero inoxidable
Masa	114 g