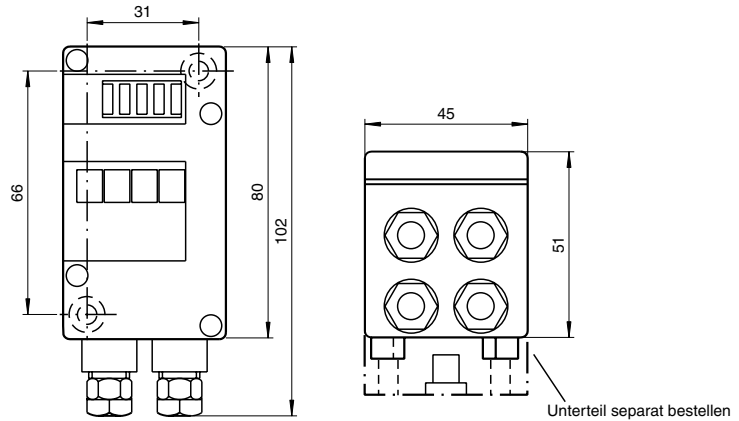




Abmessungen



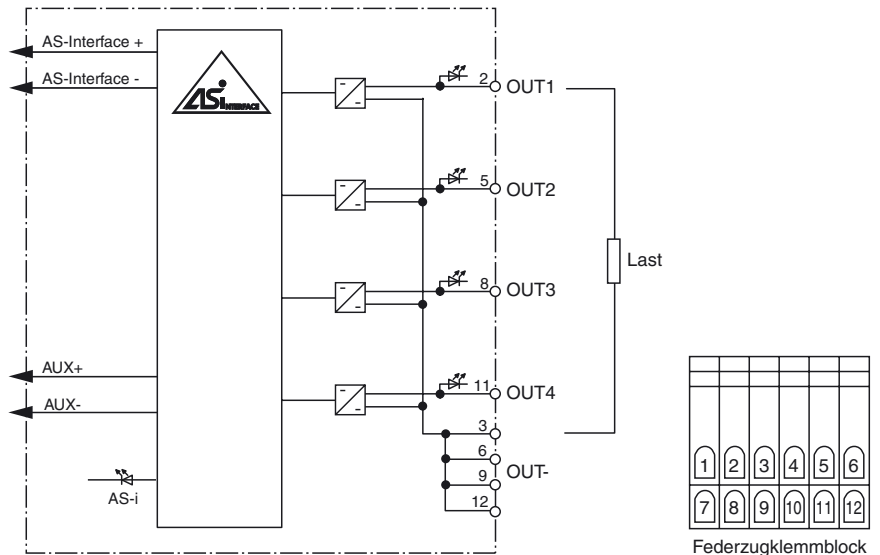
Elektrischer Anschluss

Bestellbezeichnung

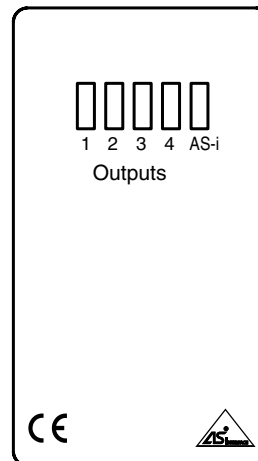
VAA-4A-G4-E2
 G4-Modul IP67
 4 Elektronikausgänge (PNP)

Merkmale

- AS-Interface-Zertifikat
- Schutzart IP67
- Flach- oder Rundkabel-Anschluss (über genormtes EEMS-Unterteil, nicht im Lieferumfang)
- Durchdringungstechnik bei Flachkabel
- Kommunikationsüberwachung, abschaltbar
- Versorgung der Ausgänge aus der externen Hilfsspannung
- Funktionsanzeige für Bus und Ausgänge



Anzeigen / Bedienelemente



Veröffentlichungsdatum: 2019-01-09 10:19 Ausgabedatum: 2019-01-09 050070_ger.xml

Technische Daten**Allgemeine Daten**

Slave-Typ	Standard-Slave
UL File Number	E87056

Anzeigen/Bedienelemente

LED AS-i	AS-Interface-Spannung; LED grün
LED OUT	Schaltzustand (Ausgang); 4 LED gelb

Elektrische Daten

Hilfsspannung (Ausgang)	U_{AUX}	24 V DC \pm 15 % PELV
Bemessungsbetriebsspannung	U_e	26,5 ... 31,6 V aus AS-Interface
Bemessungsbetriebsstrom	I_e	\leq 60 mA
Schutzklasse		III

Ausgang

Anzahl/Typ	4 Elektronikausgänge, PNP
Versorgung	aus externer Hilfsspannung U_{AUX}
Strom	1,5 A pro Ausgang, 4 A gesamt
Spannung	$\geq (U_{AUX} - 0,5 \text{ V})$

Programmierhinweise

Profil	S-8.0
IO-Code	8
ID-Code	0

Datenbit (Funktion über AS-Interface)	Eingang	Ausgang
D0	-	OUT1
D1	-	OUT2
D2	-	OUT3
D3	-	OUT4

Parameterbit (programmierbar über AS-i) Funktion

P0	Kommunikationsüberwachung P0 = 1 (Grundeinstellung), Überwachung = Ein, d. h. bei Ausfall der Kommunikation werden die Ausgänge stromlos geschaltet P0 = 0, Überwachung = Aus, die Ausgänge behalten den Zustand bei Ausfall der Kommunikation bei
P1	nicht verwendet
P2	nicht verwendet
P3	nicht verwendet

Umgebungsbedingungen

Umgebungstemperatur	-25 ... 60 °C (-13 ... 140 °F)
Lagertemperatur	-25 ... 85 °C (-13 ... 185 °F)

Mechanische Daten

Schutzart	IP67 nach EN 60529
Anschluss	Durchdringungstechnik oder Klemmraum Flachkabel gelb/Flachkabel schwarz oder Standardrundkabel Ausgänge: Verschraubung M12 x 1,5 und Käfigzugfederklemmen
Masse	180 g
Befestigung	Hutschiene oder Schraubmontage

Funktion

Das AS-Interface-Anschaltmodul VAA-4A-G4-E2 ist ein G4-Modul mit 4 Ausgängen. Bei den Ausgängen handelt es sich um Elektronikausgänge, die mit max. 24 V DC und 1,5 A pro Ausgang (Gesamtbelastung \leq 4 A) belastet werden können.

Das G4-Modul in IP67 ist besonders für den harten Feldeinsatz geeignet. Die Verbindung zu den Aktoren werden über Verschraubungen und Käfigzugfederklemmen hergestellt. Dadurch wird die Installation besonders anwendungsfreundlich. Zur Voradressierung kann das Modul direkt auf den Adapter des Handprogrammiergerätes VBP-HH1 gesteckt werden.

Zur Anzeige des aktuellen Schaltzustandes steht für jeden Kanal eine LED zur Verfügung, die an der Moduloberseite angebracht ist. Eine Kommunikationsüberwachung, durch die bei Auftreten von Fehlern auf dem Bus die Ausgänge stromlos geschaltet werden, ist integriert.

Der Anschluss an die AS-Interface-Übertragungsleitung und die externe 24 V DC-Versorgung kann über Flach- oder Rundkabel realisiert werden. Soll das AS-Interface-Flachkabel zum Einsatz kommen, ist das Unterteil U-G1FF zu verwenden. Der Kontakt zu beiden Leitungen wird über die bei AS-Interface standardisierte EEMS-Schnittstelle, d. h. über die Durchdringungstechnik hergestellt.

Soll ein Rundkabel verwendet werden, kommt das Unterteil U-G1PP zum Einsatz. Auch hier besteht im Unterteil die Möglichkeit, sowohl die AS-Interface-Leitung als auch die externe Energieversorgung anzuschließen.

Zubehör**VBP-HH1-V3.0-KIT**

AS-Interface Handheld mit Zubehör

VBP-HH1

Handprogrammiergerät

VAZ-G4-B

Blindstopfen PG7

VAZ-G4-B1

Blindstopfen M12

Passende Systemkomponenten**U-G1FF**

AS-Interface Modulunterteil zum Anschluss an Flachkabel (AS-Interface und externe Hilfsspannung)

U-G1FFA

AS-Interface Modulunterteil mit Adressierbuchse zum Anschluss an Flachkabel (AS-Interface und externe Hilfsspannung)

U-G1PP

AS-Interface Modulunterteil zum Anschluss an Rundkabel (AS-Interface und externe Hilfsspannung)