



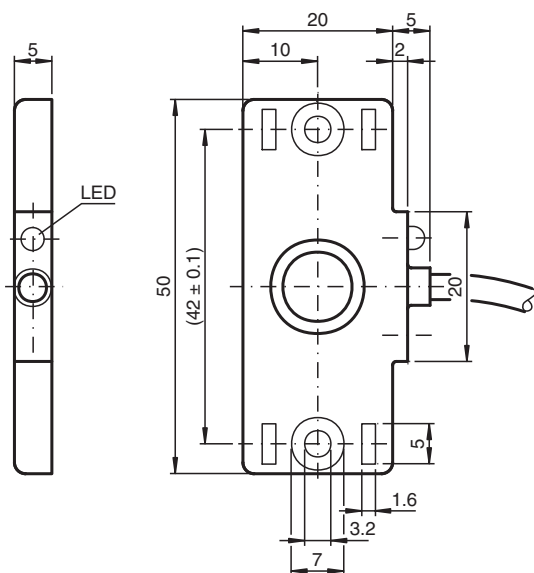
Sensore capacitivo

CBN5-F46-E1

- 5 mm non allineato
- A 3 fili DC
- Forma costruttiva piatta
- Fessure di montaggio per fascetta fermacavi
- Fori di fissaggio da avvitare



Dimensioni



Dati tecnici

Dati generali

Funzione di commutazione		Normalmente chiuso (NC)
Tipo di uscita		NPN
Distanza di comando misura	s_n	5 mm
Montaggio incorporato		non incorporab.
Polarità d'uscita		DC
Distanza di comando sicura	s_a	0 ... 3,5 mm
Tipo di uscita		3-fili

Dati specifici

Condizioni di montaggio		
B		0 mm
C		10 mm
F		20 mm / 50 mm

Data di edizione: 2024-03-14 Data di stampare: 2024-03-14 : 050537_ita.pdf

Consultate "Note generali relative alle informazioni sui prodotti Pepperl+Fuchs".

Pepperl+Fuchs Group
www.pepperl-fuchs.com

USA: +1 330 486 0001
fa-info@us.pepperl-fuchs.com

Germania: +49 621 776 1111
fa-info@de.pepperl-fuchs.com

Singapore: +65 6779 9091
fa-info@sg.pepperl-fuchs.com

PEPPERL+FUCHS

Dati tecnici

Tensione di esercizio	U_B	10 ... 30 V DC
Frequenza di commutazione	f	0 ... 10 Hz
Isteresi	H	1 ... 10 tipico 5 %
Protezione da scambio di polarità		polarità protetta
Protezione da cortocircuito		a fasi
Caduta di tensione	U_d	≤ 2 V
Caduta di tensione nel caso di I_L		
Caduta di tensione $I_L = 10$ mA, elemento di commutazione On	U_d	0,8 ... 2,2 V tipico 1,4 V
Corrente di esercizio	I_L	0 ... 100 mA
Corrente di esercizio minima	I_m	0 mA
Corrente residua	I_r	0 ... 0,5 mA tipico 0,01 mA
Corrente residua $T_U = 40$ °C, elemento di commutazione Off		≤ 100 μ A
Corrente in assenza di carico	I_0	≤ 15 mA
Ritardo di disponibilità	t_v	≤ 50 ms
Display stato elettrico		LED, giallo

Conformità agli standard e alle direttive

Standard di conformità		
Norme		EN 60947-5-2:2007 IEC 60947-5-2:2007

Omologazioni e certificati

omologazione UL		cULus Listed, General Purpose
Omologazione CCC		I prodotti con tensione di esercizio ≤ 36 V non sono soggetti al regime di autorizzazione e pertanto non sono provvisti di marcatura CCC.

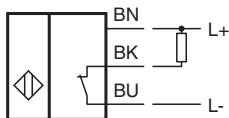
Condizioni ambientali

Temperatura ambiente		-25 ... 70 °C (-13 ... 158 °F)
Temperatura di stoccaggio		-40 ... 85 °C (-40 ... 185 °F)

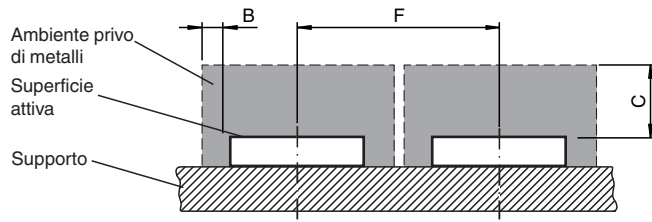
Dati meccanici

Tipo di collegamento		Cavo PVC , 2 m
Sezione filo		0,14 mm ²
Materiale della scatola		PBT
Superficie anteriore		PBT
Grado di protezione		IP67
Dimensioni		
Altezza		5 mm
Larghezza		50 mm
Lunghezza		25 mm

Collegamento



Condizioni di installazione



Data di edizione: 2024-03-14 Data di stampare: 2024-03-14 : 050537_ita.pdf

Consultate "Note generali relative alle informazioni sui prodotti Pepperl+Fuchs".

Pepperl+Fuchs Group
www.pepperl-fuchs.com

USA: +1 330 486 0001
fa-info@us.pepperl-fuchs.com

Germania: +49 621 776 1111
fa-info@de.pepperl-fuchs.com

Singapore: +65 6779 9091
fa-info@sg.pepperl-fuchs.com