

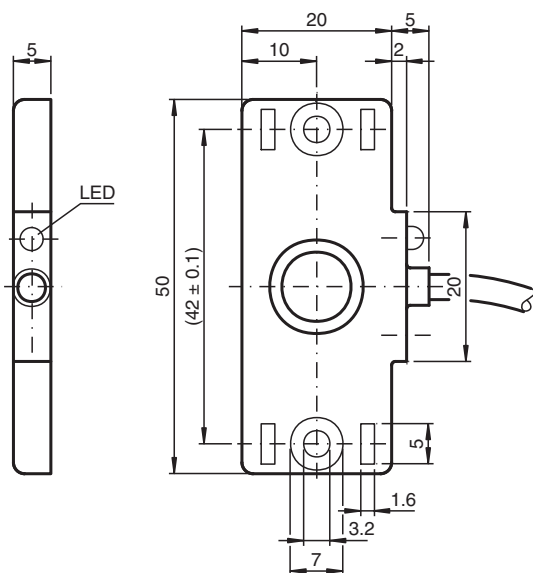
Sensor capacitivo

CBN5-F46-E1

- 5 mm não faceado
- 3-fios DC
- Invólucro plano
- Invólucro com ranhuras para fixação por abraçadeiras
- Orifícios passantes para fixação por parafusos



Dimensões



Dados técnicos

Dados gerais

Função de comutação		Normalmente fechado (NF)
Tipo de saída		NPN
Intervalo de comutação	s_n	5 mm
Montagem		não nivelado
Polaridade de saída		DC
Intervalo seguro de comutação	s_a	0 ... 3,5 mm
Tipo de saída		de 3 fios

Dados característicos

Condições de montagem		
B		0 mm
C		10 mm
F		20 mm / 50 mm

Data de publicação: 2024-03-14 Data de emissão: 2024-03-14 : 050537_por.pdf

Consulte as "Notas Gerais sobre as informações de produto da Pepperl+Fuchs".

Grupo Pepperl+Fuchs
www.pepperl-fuchs.com

EUA.: +1 330 486 0001
fa-info@us.pepperl-fuchs.com

Alemanha: +49 621 776 1111
fa-info@de.pepperl-fuchs.com

Singapura: +65 6779 9091
fa-info@sg.pepperl-fuchs.com

PF PEPPERL+FUCHS

Dados técnicos

Tensão de funcionamento	U_B	10 ... 30 V DC
Frequência de comutação	f	0 ... 10 Hz
Histerese	H	1 ... 10 tipo 5 %
Protecção contra as inversões da polaridade		protecção contra polaridade inversa
Protecção contra curto-circuito		cíclico
Queda de tensão	U_d	≤ 2 V
Queda de tensão no caso de I_L		
Queda de tensão $I_L = 10$ mA, Elemento de comutação Ligado	U_d	0,8 ... 2,2 V tipo 1,4 V
Corrente de funcionamento	I_L	0 ... 100 mA
corrente mínima de funcionamento	I_m	0 mA
Corrente residual	I_r	0 ... 0,5 mA tipo 0,01 mA
Corrente residual $T_U = 40$ °C Elemento de comutação Desligado		≤ 100 μ A
Corrente reactiva	I_0	≤ 15 mA
Retardamento de prontidão	t_v	≤ 50 ms
Indicação do estado de comutação		LED, amarelo

Conformidade de directivas e normas

Conformidade-padrão		
Padrões		EN 60947-5-2:2007 IEC 60947-5-2:2007

Autorizações certificados

Autorização UL		cULus Listed, General Purpose
Autorização CCC		Produtos com tensão de operação máxima de ≤ 36 não necessitam de aprovação, por este motivo não apresentam identificação CCC.

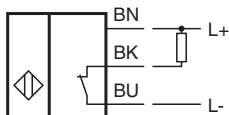
Condições ambiente

Temperatura ambiente		-25 ... 70 °C (-13 ... 158 °F)
Temperatura de armazenamento		-40 ... 85 °C (-40 ... 185 °F)

Dados mecânicos

Tipo de saída		Cabo PVC , 2 m
Secção transversal do condutor		0,14 mm ²
Material da caixa		PBT
Superfície frontal		PBT
Grau de protecção		IP67
Medições		
Altura		5 mm
Largura		50 mm
Comprimento		25 mm

Conexão



Condições de instalação

