

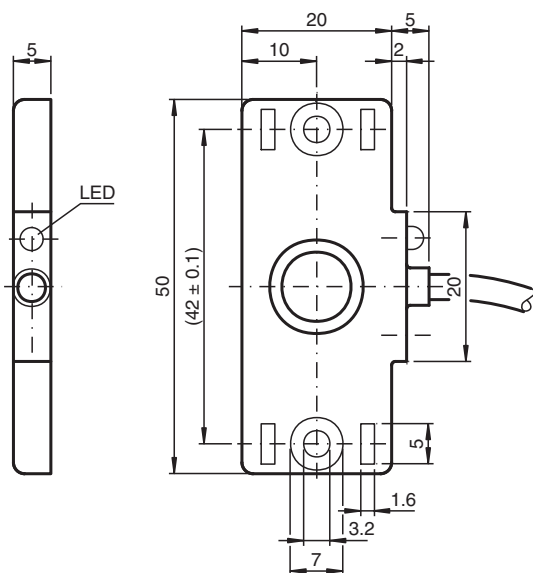
Sensor capacitivo

CBN5-F46-E1

- 5 mm no enrasado
- 3 hilos CC
- Construcción plana
- Ranura de montaje p. unific. de cables
- Agujeros de fijación para atornillado



Dimensiones



Datos técnicos

Datos generales

Función de conmutación		Normalmente cerrado (NC)
Tipo de salida		NPN
Distancia de conmutación de medición	s_n	5 mm
Instalación		no enrasado
Polaridad de salida		CC
Distancia de conmutación asegurada	s_a	0 ... 3,5 mm
Tipo de salida		3-hilos

Datos característicos

Condiciones de montaje		
B		0 mm
C		10 mm
F		20 mm / 50 mm

Fecha de publicación: 2024-03-14 Fecha de edición: 2024-03-14 : 050537_spa.pdf

Consulte "Notas generales sobre la información de los productos de Pepperl+Fuchs".

Pepperl+Fuchs Group
www.pepperl-fuchs.com

EE. UU.: +1 330 486 0001
fa-info@us.pepperl-fuchs.com

Alemania: +49 621 776 1111
fa-info@de.pepperl-fuchs.com

Singapur: +65 6779 9091
fa-info@sg.pepperl-fuchs.com

PEPPERL+FUCHS

Datos técnicos

Tensión de trabajo	U_B	10 ... 30 V CC
Frecuencia de conmutación	f	0 ... 10 Hz
Histéresis	H	1 ... 10 tip. 5 %
Protección contra la inversión de polaridad		protegido
Protección contra cortocircuito		sincronizado
Caída de tensión	U_d	≤ 2 V
Caída de tensión con I_L		
Caída tensión $I_L = 10$ mA, Elemento conmutación on	U_d	0,8 ... 2,2 V tip. 1,4 V
Corriente de trabajo	I_L	0 ... 100 mA
Corriente de trabajo mínima	I_m	0 mA
Corriente residual	I_r	0 ... 0,5 mA tip. 0,01 mA
Corriente residual $T_U = 40$ °C Elemento conmut. Off		≤ 100 μ A
Corriente en vacío	I_0	≤ 15 mA
Retardo a la disponibilidad	t_v	≤ 50 ms
Indicación del estado de conmutación		LED, amarillo

Conformidad con Normas y Directivas

Conformidad con la normativa		
Estándares		EN 60947-5-2:2007 IEC 60947-5-2:2007

Autorizaciones y Certificados

Autorización UL		cULus Listed, General Purpose
Autorización CCC		Los productos cuya tensión de trabajo máx. ≤ 36 V no llevan el marcado CCC, ya que no requieren aprobación.

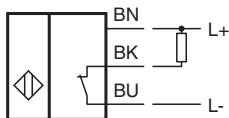
Condiciones ambientales

Temperatura ambiente		-25 ... 70 °C (-13 ... 158 °F)
Temperatura de almacenaje		-40 ... 85 °C (-40 ... 185 °F)

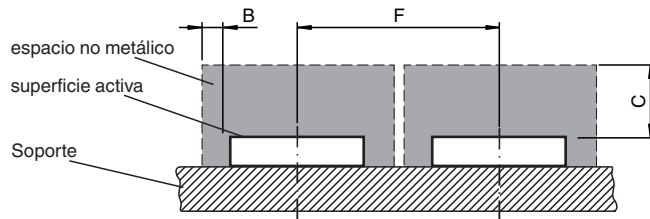
Datos mecánicos

Tipo de conexión		Cable PVC , 2 m
Sección transversal		0,14 mm ²
Material de la carcasa		PBT
Superficie frontal		PBT
Grado de protección		IP67
Dimensiones		
Altura		5 mm
Anchura		50 mm
Longitud		25 mm

Conexión



Condiciones de instalación



Fecha de publicación: 2024-03-14 Fecha de edición: 2024-03-14 : 050537_spa.pdf

Consulte "Notas generales sobre la información de los productos de Pepperl+Fuchs".

Pepperl+Fuchs Group
www.pepperl-fuchs.com

EE. UU.: +1 330 486 0001
fa-info@us.pepperl-fuchs.com

Alemania: +49 621 776 1111
fa-info@de.pepperl-fuchs.com

Singapur: +65 6779 9091
fa-info@sg.pepperl-fuchs.com

 **PEPPERL+FUCHS**