



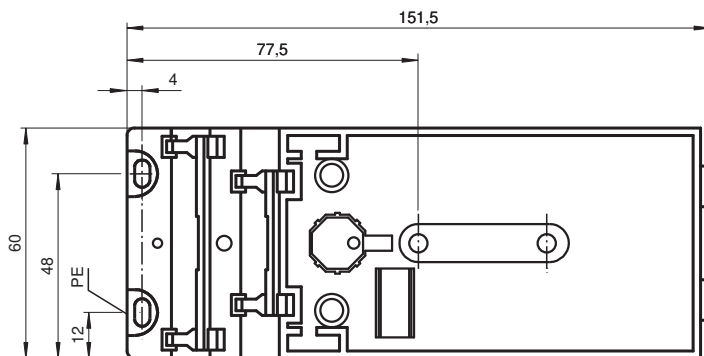
# AS-Interface Modulunterteil U-G2FF

AS-Interface Modulunterteil zum Anschluss an Flachkabel (AS-Interface und externe Hilfsspannung)

## Funktion

Das Unterteil U-G1PP bietet die Möglichkeit, Slaves mit Zusatzversorgung (EEMS) an AS-Interface anzubinden. Es verfügt über einen Anschluss an AS-Interface und einen weiteren an die Hilfsenergie, die nicht miteinander verbunden sind. Die Kabeldurchführungen sind für Rundkabel ausgelegt, der Anschluss erfolgt über Schraubklemmen.

## Abmessungen



## Technische Daten

Umgebungsbedingungen	
Umgebungstemperatur	-25 ... 60 °C (-13 ... 140 °F)
Lagertemperatur	-25 ... 85 °C (-13 ... 185 °F)
Mechanische Daten	
Schutzart	IP67 nach EN 60529 (nur in Verbindung mit Modul oder Deckel)
Anschluss	AS-Interface Flachkabel
Material	
Gehäuse	PBT
Abmessungen	ca. 80, 45, 34 mm (L, B, H)

Veröffentlichungsdatum: 2023-05-09 Ausgabedatum: 2023-05-09 Dateiname: 050631\_ger.pdf

Beachten Sie „Allgemeine Hinweise zu Pepperl+Fuchs-Produktinformationen“.

Pepperl+Fuchs-Gruppe  
www.pepperl-fuchs.com

USA: +1 330 486 0001  
fa-info@us.pepperl-fuchs.com

Deutschland: +49 621 776 1111  
fa-info@de.pepperl-fuchs.com

Singapur: +65 6779 9091  
fa-info@sg.pepperl-fuchs.com

**PF** PEPPERL+FUCHS

## Anschluss

Verbinden Sie bei Ein- und Ausgängen, die über das Modul aus AS-Interface oder über Hilfsenergie versorgt werden, keinen der Signal- oder Versorgungsanschlüsse mit externen Potentialen.