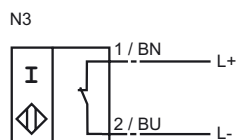
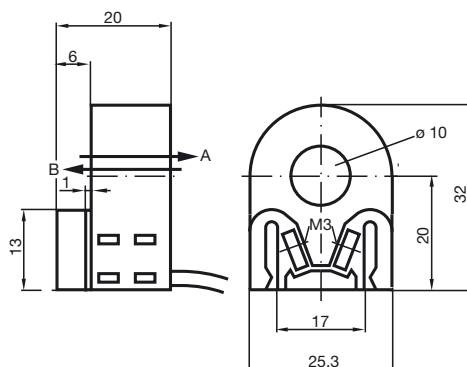



Objednávací název

RC10-14-N3-Y51657

Připojení

Rozměry

Technická data
Všeobecné specifikace

Funkce spínacího prvku

Montáž

Vnitřní průměr 10 mm

Měřicí válec

Průměr 2,5 mm

Délka 3 mm

Měřicí kulička 4mm

Rychlost projetí v &les 10 m/s

Charakteristické hodnoty

 Jmenovité napětí U_o 8 V

 Provozní napětí U_B 5 ... 25 V

Hystereze H typ. 1 %

Ochrana proti přepólování ochrana proti přepólování

Spotřeba proudu

 Projetí B $U_B=8$ V ≥ 3 mA

 Projetí B $U_B=10$ V $\geq 4,2$ mA

 Projetí A $U_B=10$ V 0,5 ... 1 mA typ. 0,9 mA

 Projetí A $U_B=8$ V 0,5 ... 0,95 mA typ. 0,8 mA

Soulad s normami

 Podle normy o elektromagnetické kompa- IEC / EN 60947-5-2:2004
 tibilitě

Normy DIN EN 60947-5-6 (NAMUR)

Okolní podmínky

Teplota okolí -25 ... 100 °C (-13 ... 212 °F)

Teplota při skladování -40 ... 100 °C (-40 ... 212 °F)

Mechanické specifikace

 Průřez žíly vodiče 0,14 mm²

Materiál pouzdra Polybutyltereftalát

Třída ochrany IP67

ATEX

Údaje pro oblast s nebezpečím výbuchu

Efektivní vnitřní kapacita	C_i	$\leq 90 \text{ nF}$
Efektivní vnitřní indukčnost	L_i	$\leq 120 \text{ } \mu\text{H}$