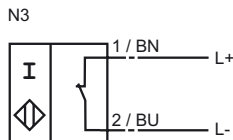




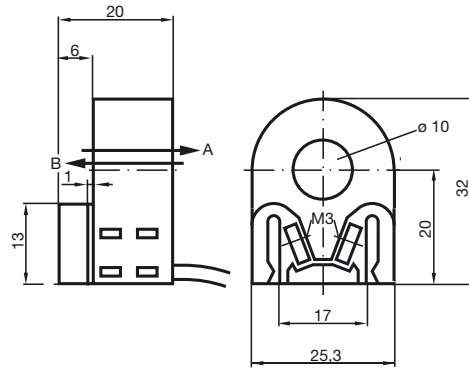
Codifica d'ordine

RC10-14-N3-Y51657

Allacciamento



Dimensioni



Dati tecnici

Dati generali

Funzione di un elemento di commutazione

Montaggio incorporato

Diametro interno 10 mm

Cilindro di misura

Diametro 2,5 mm

Lunghezza 3 mm

Sfera di misura 4 mm

Velocità di transito v &les 10 m/s

Dati specifici

Tensione nominale U_o 8 V

Tensione di esercizio U_B 5 ... 25 V

Isteresi H tipico 1 %

Protezione da scambio di polarità polarità protetta

Consumo corrente

Transito B $U_B=8$ V ≥ 3 mA

Transito B $U_B=10$ V $\geq 4,2$ mA

Transito A $U_B=10$ V 0,5 ... 1 mA tipico 0,9 mA

Transito A $U_B=8$ V 0,5 ... 0,95 mA tipico 0,8 mA

Conformità alle norme

EMC secondo IEC / EN 60947-5-2:2004

Norme DIN EN 60947-5-6 (NAMUR)

Condizioni ambientali

Temperatura ambiente -25 ... 100 °C (-13 ... 212 °F)

Temperatura di magazzino -40 ... 100 °C (-40 ... 212 °F)

Dati meccanici

Sezione filo 0,14 mm²

Materiale della scatola PBT

Classe di protezione IP67

ATEX

Dati per la zona Ex

Capacità interna effettiva	C_i	$\leq 90 \text{ nF}$
Induttanza interna effettiva	L_i	$\leq 120 \mu\text{H}$

Data di edizione: 2012-05-04 09:27 Data di stampare: 2012-05-04 051657_ita.xml