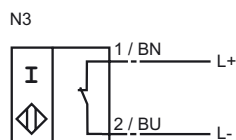




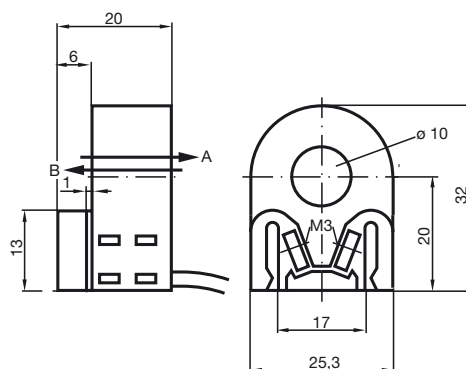
Opis zamówienia

RC10-14-N3-Y51657

Przyłącze



Wymiary



Dane techniczne

Dane ogólne

Funkcja elementów przełączających

Instalacja

Średnica wewnętrzna 10 mm

Cylinder miarowy

Średnica 2,5 mm

Długość 3 mm

Stożek pomiarowy 4 mm

Prędkość przejazdu v &les 10 m/s

Parametry

Napięcie znamionowe U_o 8 V

Napięcie robocze U_B 5 ... 25 V

histereza H typ. 1 %

Ochrona przed złą polaryzacją ochrona przed odwrotną polaryzacją

Pobór prądu

Przejazd B $U_B=8V$ ≥ 3 mA

Przejazd B $U_B=10V$ $\geq 4,2$ mA

Przejazd A $U_B=10V$ 0,5 ... 1 mA typ. 0,9 mA

Przejazd A $U_B=8V$ 0,5 ... 0,95 mA typ. 0,8 mA

Zgodność norm

Kompatybilność elektromagnetyczna IEC / EN 60947-5-2:2004

zgodnie z

Normy DIN EN 60947-5-6 (NAMUR)

Warunki otoczenia

Temperatura otoczenia -25 ... 100 °C (-13 ... 212 °F)

Temperatura składowania -40 ... 100 °C (-40 ... 212 °F)

Dane mechaniczne

Przekrój poprzeczny żył 0,14 mm²

Materiał obudowy PBT

Rodzaj ochrony IP67

**ATEX**

Dane dla obszaru zagrożonego wybuchem

Efektywna pojemność wewnętrzna C_i	≤ 90 nF
Efektywna indukcyjność wewnętrzna L_i	≤ 120 μ H