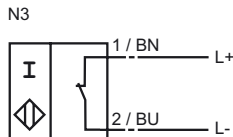




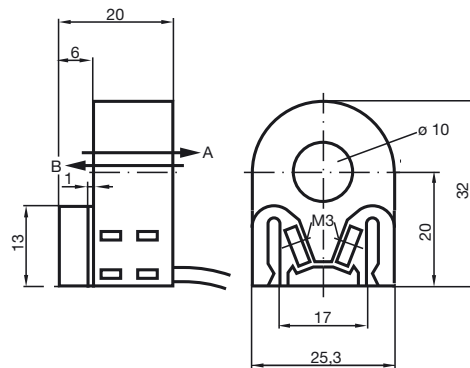
Designação para encomenda

RC10-14-N3-Y51657

Ligação



Dimensões



Dados técnicos

Dados gerais

Função do elemento de comutação

Montagem

Diâmetro interior 10 mm

Cilindro de medição

Diâmetro 2,5 mm

Comprimento 3 mm

Esférica de medição 4mm

Velocidade de passagem v \leq 10 m/s

Dados característicos

Tensão nominal U_o 8 V

Tensão de funcionamento U_B 5 ... 25 V

Histerese H tipo 1 %

Protecção contra as inversões da polaridade protecção contra polaridade inversa

Consumo de corrente

Passagem B $U_B=8V$ \geq 3 mA

Passagem B $U_B=10V$ \geq 4,2 mA

Passagem A $U_B=10V$ 0,5 ... 1 mA tipo 0,9 mA

Passagem A $U_B=8V$ 0,5 ... 0,95 mA tipo 0,8 mA

Conformidade com as normas

de acordo EMV IEC / EN 60947-5-2:2004

Normas DIN EN 60947-5-6 (NAMUR)

Condições ambiente

Temperatura ambiente -25 ... 100 °C (-13 ... 212 °F)

Temperatura de armazenamento -40 ... 100 °C (-40 ... 212 °F)

Dados mecânicos

Secção transversal do condutor 0,14 mm²

Material da caixa PBT

Tipo de protecção IP67

ATEX

Dados para a área Ex

Capacidade interna efectiva	C_i	$\leq 90 \text{ nF}$
Indutividade interna efectiva	L_i	$\leq 120 \mu\text{H}$

Veröffentlichungsdatum: 2012-05-04 09:27 Ausgabedatum: 2012-05-04 051657_por.xml