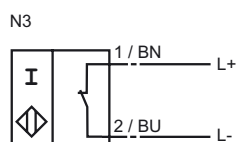




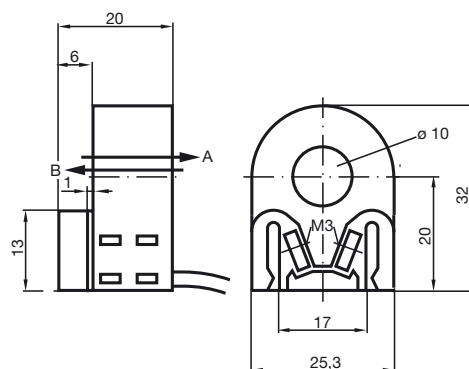
## Orderbenämning

RC10-14-N3-Y51657

## Anslutning



## Avmätning



## Tekniska data

## Allmänna specifikationer

Utgångs funktion	
Installation	
Innerdiameter	10 mm
Mätcyliinder	
Diameter	2,5 mm
Längd	3 mm
Måtkula	4mm
Genomkörningshastighet	v &les 10 m/s

## Specifikationer

Märkspänning	$U_o$	8 V
Arbetspänning	$U_B$	5 ... 25 V
Hysteres	H	typ. 1 %
Polaritetsskydd		Skyddad mot felaktig polaritet
Strömförbrukning		
Genomfart B $U_B=8V$		$\geq 3$ mA
Genomfart B $U_B=10V$		$\geq 4,2$ mA
Genomfart A $U_B=10V$		0,5 ... 1 mA typ. 0,9 mA
Genomfart A $U_B=8V$		0,5 ... 0,95 mA typ. 0,8 mA

## Normkonformitet

EMV enligt	IEC / EN 60947-5-2:2004
Normer	DIN EN 60947-5-6 (NAMUR)

## Omgivningsförhållande

Omgivningstemperatur	-25 ... 100 °C (-13 ... 212 °F)
Lagringstemperatur	-40 ... 100 °C (-40 ... 212 °F)

## Mekaniska specifikationer

Ledartvärsnitt	0,14 mm <sup>2</sup>
Kapslingsmaterial	PBT
Skyddsklass	IP67

**ATEX**

Data för ex-området

Effektiv inre kapacitet	$C_i$	$\leq 90 \text{ nF}$
Effektiv inre induktivitet	$L_i$	$\leq 120 \text{ }\mu\text{H}$