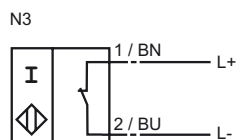




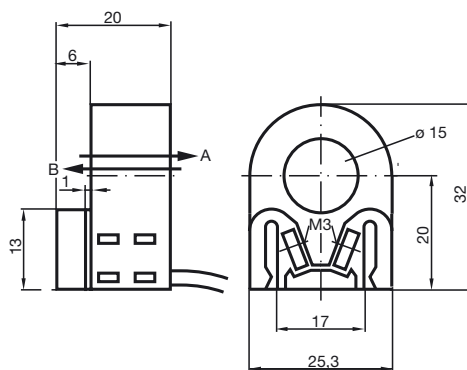
Marque de commande

RC15-14-N3-Y51659

Connection



Dimensions



Caractéristiques techniques

Caractéristiques générales

Fonction de l'élément de commutation		
Montage		
Diamètre intérieur	15 mm	
Cylindre de mesure		
Diamètre	2,5 mm	
Longueur	3 mm	
Sphère de mesure		
Vitesse de passage	v	&les 10 m/s

Valeurs caractéristiques

Tension assignée d'emploi	U_o	8 V
Tension d'emploi	U_B	5 ... 25 V
Course différentielle	H	typ. 1 %
Protection contre l'inversion de polarité protégé		
Consommation en courant		
Passage B $U_B = 8 V$	$\geq 3 mA$	
Passage B $U_B = 10 V$	$\geq 4,2 mA$	
Passage A $U_B = 10 V$	0,5 ... 1 mA typ. 0,9 mA	
Passage A $U_B = 8 V$	0,5 ... 0,95 mA typ. 0,8 mA	

Conformité aux normes

CEM selon	IEC / EN 60947-5-2:2004
Normes	EN 60947-5-6 (NAMUR)

Conditions environnantes

Température ambiante	-25 ... 75 °C (-13 ... 167 °F)
Température de stockage	-40 ... 100 °C (-40 ... 212 °F)

Caractéristiques mécaniques

Section des fils	0,14 mm ²
Matériau du boîtier	PBT
Mode de protection	IP67

Date de publication: 2012-05-04 09:21 Date d'édition: 2012-05-04 05:1659_fra.xml

ATEX

Données pour la zone classée

Capacitance interne effective	C _i	≤ 90 nF
Inductance interne effective	L _i	≤ 70 μH

Date de publication: 2012-05-04 09:21 Date d'édition: 2012-05-04 051659_fra.xml