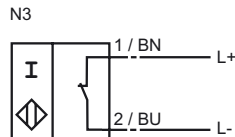




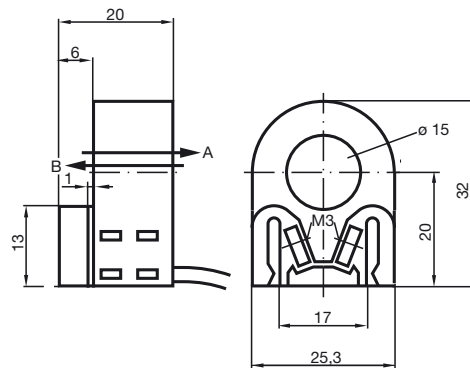
### Designação para encomenda

RC15-14-N3-Y51659

### Ligação



### Dimensões



### Dados técnicos

#### Dados gerais

Função do elemento de comutação

Montagem

Diâmetro interior 15 mm

Cilindro de medição

Diâmetro 2,5 mm

Comprimento 3 mm

Esférica de medição 6 mm

Velocidade de passagem v  $\leq$  10 m/s

#### Dados característicos

Tensão nominal  $U_o$  8 V

Tensão de funcionamento  $U_B$  5 ... 25 V

Histerese H tipo 1 %

Protecção contra as inversões da polaridade protecção contra polaridade inversa

Consumo de corrente

Passagem B  $U_B=8V$   $\geq$  3 mA

Passagem B  $U_B=10V$   $\geq$  4,2 mA

Passagem A  $U_B=10V$  0,5 ... 1 mA tipo 0,9 mA

Passagem A  $U_B=8V$  0,5 ... 0,95 mA tipo 0,8 mA

#### Conformidade com as normas

de acordo EMV IEC / EN 60947-5-2:2004

Normas DIN EN 60947-5-6 (NAMUR)

#### Condições ambiente

Temperatura ambiente -25 ... 75 °C (-13 ... 167 °F)

Temperatura de armazenamento -40 ... 100 °C (-40 ... 212 °F)

#### Dados mecânicos

Secção transversal do condutor 0,14 mm<sup>2</sup>

Material da caixa PBT

Tipo de protecção IP67

**ATEX**

Dados para a área Ex

Capacidade interna efectiva	$C_i$	$\leq 90 \text{ nF}$
Indutividade interna efectiva	$L_i$	$\leq 70 \text{ }\mu\text{H}$

Veröffentlichungsdatum: 2012-05-04 09:21 Ausgabedatum: 2012-05-04 051659\_por.xml