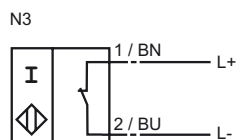




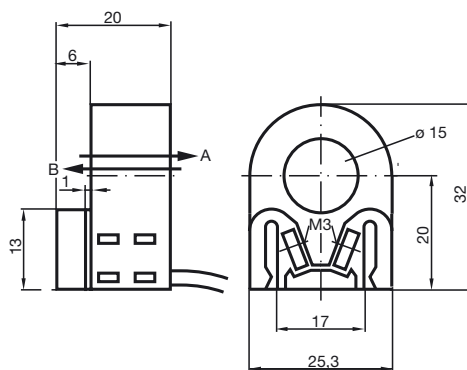
**Marque de commande**

RC15-14-N3-Y51660

**Connection**



**Dimensions**



**Caractéristiques techniques**

**Caractéristiques générales**

Fonction de l'élément de commutation	
Montage	
Diamètre intérieur	15 mm
Cylindre de mesure	
Diamètre	2,5 mm
Longueur	3 mm
Sphère de mesure	
Vitesse de passage	v ≤ 10 m/s

**Valeurs caractéristiques**

Tension assignée d'emploi	$U_o$	8 V
Tension d'emploi	$U_B$	5 ... 25 V
Course différentielle	H	typ. 1 %
Protection contre l'inversion de polarité protégé		
Consommation en courant		
Passage B $U_B = 8 V$		≥ 3 mA
Passage B $U_B = 10 V$		≥ 4,2 mA
Passage A $U_B = 10 V$		0,5 ... 1 mA typ. 0,9 mA
Passage A $U_B = 8 V$		0,5 ... 0,95 mA typ. 0,8 mA
Power ON		≥ 3 mA pour $U_B = 8 V$ ≥ 4,2 mA avec $U_B = 10 V$

**Conformité aux normes**

CEM selon	IEC / EN 60947-5-2:2004
Normes	EN 60947-5-6 (NAMUR)

**Conditions environnementales**

Température ambiante	-25 ... 75 °C (-13 ... 167 °F)
Température de stockage	-40 ... 100 °C (-40 ... 212 °F)

**Caractéristiques mécaniques**

Section des fils	0,14 mm <sup>2</sup>
Matériau du boîtier	PBT
Mode de protection	IP67

**Informations générales**

utilisation en zone à risque d'explosion	voir mode d'emploi
catégorie	2G

Date de publication: 2012-05-04 09:21 Date d'édition: 2012-05-04 051660\_fra.xml

**ATEX 2G**

mode d'emploi

**catégorie de matériel 2G**

Conformité aux directives

Conformité aux normes

sigle CE

sigle Ex

Attestation CE de type

Type correspondant

capacité interne efficace  $C_i$

inductance interne efficace  $L_i$

généralités

température ambiante maximale admissible

installation, mise en service

entretien, maintenance

**conditions particulières**

**Appareils électriques pour les zones à risque d'explosion**

pour l'emploi dans les zones à risque de déflagration en milieu de gaz, vapeur, brouillard

94/9/EG

EN 50014:1997, EN 50020:1994

type de protection anti-déflagration sécurité intrinsèque

Restrictions par les conditions suivantes

**C** 0102

**Ex** II 2G EEx ia IIC T6

PTB 99 ATEX 2128 X

RC15-...-N3...

≤ 90 nF ; La longueur de câble prise en compte est de 10 m.

≤ 70 μH ; La longueur de câble prise en compte est de 10 m.

Le matériel doit être exploité selon les indications dans le feuillet technique et cette notice d'instructions. Tenir compte du certificat CE d'homologation-type. les conditions spécifiques doivent être respectées!

Concernant les plages de température, en fonction de la classe de température, se référer au certificat CE d'homologation-type.

Veiller au respect des lois ou des directives et normes applicables aux domaines d'utilisation respectifs. La sécurité intrinsèque n'est garantie que dans le cas où l'interconnexion est réalisée avec un outillage associé approprié et en conformité avec la validation correspondante.

Aucune modification ne doit être effectuée sur les appareils électriques fonctionnant en zone explosible.

La réparation des appareils n'est pas possible.