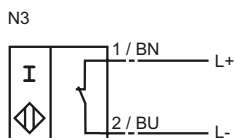


CE  
0102

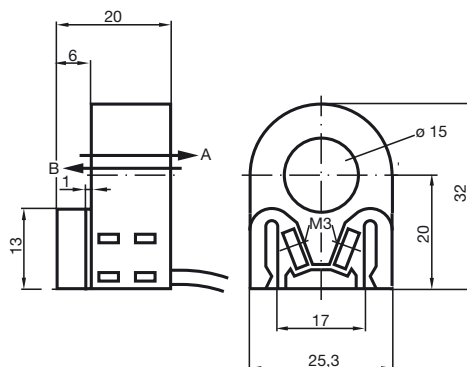
### Codifica d'ordine

RC15-14-N3-Y51660

### Allacciamento



### Dimensioni



### Dati tecnici

#### Dati generali

Funzione di un elemento di commutazione

Montaggio incorporato

Diametro interno 15 mm

Cilindro di misura

Diametro 2,5 mm

Lunghezza 3 mm

Sfera di misura 6 mm

Velocità di transito  $v \leq 10$  m/s

#### Dati specifici

Tensione nominale  $U_o$  8 V

Tensione di esercizio  $U_B$  5 ... 25 V

Isteresi H tipico 1 %

Protezione da scambio di polarità polarità protetta

Consumo corrente

Transito B  $U_B=8$  V  $\geq 3$  mA

Transito B  $U_B=10$  V  $\geq 4,2$  mA

Transito A  $U_B=10$  V 0,5 ... 1 mA tipico 0,9 mA

Transito A  $U_B=8$  V 0,5 ... 0,95 mA tipico 0,8 mA

Power ON  $\geq 3$  mA a  $U_B = 8$  V

$\geq 4,2$  mA con  $U_B = 10$  V

#### Conformità alle norme

EMC secondo IEC / EN 60947-5-2:2004

Norme DIN EN 60947-5-6 (NAMUR)

#### Condizioni ambientali

Temperatura ambiente -25 ... 75 °C (-13 ... 167 °F)

Temperatura di magazzino -40 ... 100 °C (-40 ... 212 °F)

#### Dati meccanici

Sezione filo 0,14 mm<sup>2</sup>

Materiale della scatola PBT

Classe di protezione IP67

#### Informazioni generali

Uso en área Ex: vedere le istruzioni per l'uso

Categoria 2G

**ATEX 2G**

Istruzioni per l'uso

**Categoria di apparecchio 2G**

Conformità alle direttive

Conformità alle norme

Marcatura CE

Marcatura Ex

Attestato di certificazione CE

Tipo correlato

Capacità interna effettiva  $C_i$ Induttanza interna effettiva  $L_i$ 

Informazioni generali

Temperatura ambiente massima consentita

Installazione, messa in servizio

Manutenzione

**Condizioni particolari****Impianti elettrici per luoghi con rischio di esplosione**

per l'utilizzo in luoghi con pericolo di esplosione di sostanze sotto forma di gas, vapore e nebbia


94/9/EG

EN 50014:1997, EN 50020:1994

Modo di protezione sicurezza intrinseca

Limitazione dovuta alle condizioni menzionate qui di seguito

 0102

 II 2G EEx ia IIC T6

PTB 99 ATEX 2128 X

RC15-...-N3...

≤ 90 nF ; E' considerata una lunghezza del cavo di 10 m.

≤ 70 μH ; E' considerata una lunghezza del cavo di 10 m.

L'impianto deve essere fatto funzionare rispettando le indicazioni della scheda tecnica e di queste istruzioni per l'uso. Deve essere rispettato l'attestato di omologazione CE Devono essere osservate le condizioni particolari!

Gli intervalli di temperatura dipendenti dalla classe di temperatura sono riportati nel certificato di prova di omologazione .

Devono essere osservate le leggi, le direttive e le norme pertinenti all'utilizzo o all'applicazione prevista. La sicurezza intrinseca è garantita solamente dal collegamento agli impianti corrispondenti e conformemente alla prova della sicurezza intrinseca.

Le macchine che vengono utilizzate in luoghi con pericolo di esplosione non devono essere modificate.

Non sono possibili riparazioni di queste macchine.