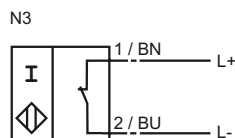


CE  
0102

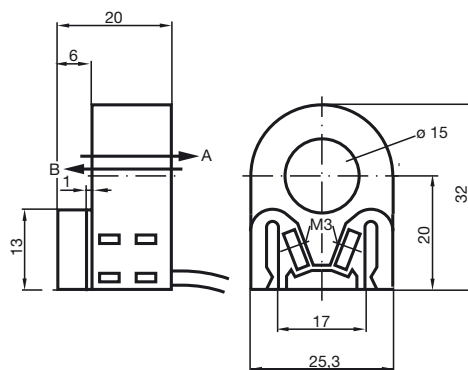
### Referencia de pedido

RC15-14-N3-Y51660

### Conexión



### Dimensiones



### Datos técnicos

#### Datos generales

Función del elemento de conmutación

Instalación

Diámetro interno 15 mm

Cilindro de medición

Diámetro 2,5 mm

Longitud 3 mm

Esfera de medición 6 mm

Velocidad de paso  $v \leq 10$  m/s

#### Datos característicos

Tensión nominal  $U_o$  8 V

Tensión de trabajo  $U_B$  5 ... 25 V

Histéresis  $H$  tip. 1 %

Protección contra la inversión de polaridad protegido

Consumo de corriente

Trayecto B  $U_B=8V$   $\geq 3$  mA

Trayecto B  $U_B=10V$   $\geq 4,2$  mA

Trayecto A  $U_B=10V$  0,5 ... 1 mA tip. 0,9 mA

Trayecto A  $U_B=8V$  0,5 ... 0,95 mA tip. 0,8 mA

Power ON  $\geq 3$  mA con  $U_B = 8$  V

$\geq 4,2$  mA a  $U_B = 10$  V

#### Conformidad con estándar

Según CEM IEC / EN 60947-5-2:2004

Estándar DIN EN 60947-5-6 (NAMUR)

#### Condiciones ambientales

Temperatura ambiente -25 ... 75 °C (-13 ... 167 °F)

Temperatura de almacenaje -40 ... 100 °C (-40 ... 212 °F)

#### Datos mecánicos

Sección transversal 0,14 mm<sup>2</sup>

Material de la carcasa PBT

Tipo de protección IP67

#### Información general

Aplicación en campo con peligro de explosión ver Instrucciones de uso

Categoría 2G

**ATEX 2G**

Instrucciones de uso

**Categoría del aparato 2G**

Conformidad con norma

Conformidad con estándar

Identificación CE

Identificación Ex

Certificado de conformidad CE

Tipo asignado

Capacidad interna efectiva  $C_i$ Inductancia interna efectiva  $L_i$ 

Generalidades

Temperatura ambiente máx. permitida

Instalación, Puesta en marcha

Conservación, Mantenimiento

**Condiciones especiales****Aparatos eléctricos para campos con peligro de explosión**para el uso en campos con peligro de explosión por gas, vapor y/o niebla  
94/9/EG

EN 50014:1997, EN 50020:1994

Tipo de protección contra ignición Seguridad intrínseca

Limitación mediante las condiciones nombradas a continuación

**CE** 0102

- II 2G EEx ia IIC T6

PTB 99 ATEX 2128 X

RC15-...-N3...

 $\leq 90$  nF ; Se ha tenido en cuenta una longitud del cable de 10 m. $\leq 70$   $\mu$ H ; Se ha tenido en cuenta una longitud del cable de 10 m.

Se debe operar con el aparato de acuerdo con las indicaciones en las hojas de datos y su manual de instrucciones. Debe observarse la Declaración de fábrica CE. Deben cumplirse las Condiciones Especiales!

Deben obtenerse de la Declaración de fábrica CE los rangos de temperatura, dependiente de la clase de temperatura.

Deben observarse las leyes y normas correspondientes para la aplicación o el uso planificado. La seguridad intrínseca sólo está permitida en conexión conjunta con el aparato adecuado correspondiente y según el Certificado de seguridad intrínseca.

En los aparatos que operan en campos con peligro de explosión no debe realizarse ningún cambio.

No es posible realizar reparaciones en estos aparatos.