

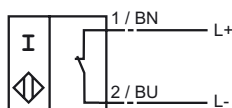
CE  
0102

### Orderbenämning

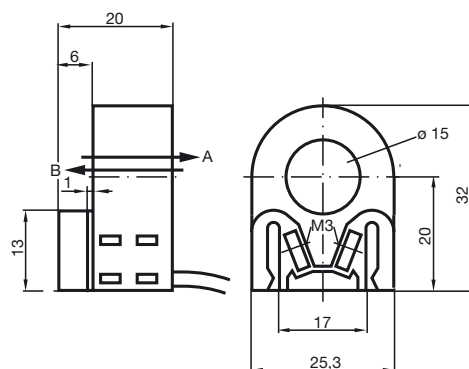
RC15-14-N3-Y51660

### Anslutning

N3



### Avmätning



### Tekniska data

#### Allmänna specifikationer

Utgångs funktion	
Installation	
Innerdiameter	15 mm
Mätcyliinder	
Diameter	2,5 mm
Längd	3 mm
Måtkula	6 mm
Genomkörningshastighet	v ≤ 10 m/s

#### Specifikationer

Märkspänning	$U_o$	8 V
Arbetspänning	$U_B$	5 ... 25 V
Hysteres	H	typ. 1 %
Polaritetsskydd		Skyddad mot felaktig polaritet
Strömförbrukning		
Genomfart B $U_B=8V$		≥ 3 mA
Genomfart B $U_B=10V$		≥ 4,2 mA
Genomfart A $U_B=10V$		0,5 ... 1 mA typ. 0,9 mA
Genomfart A $U_B=8V$		0,5 ... 0,95 mA typ. 0,8 mA
Power ON		≥ 3 mA vid $U_B = 8 V$ ≥ 4,2 mA vid $U_B = 10 V$

#### Normkonformitet

EMV enligt	IEC / EN 60947-5-2:2004
Normer	DIN EN 60947-5-6 (NAMUR)

#### Omgivningsförhållande

Omgivningstemperatur	-25 ... 75 °C (-13 ... 167 °F)
Lagringstemperatur	-40 ... 100 °C (-40 ... 212 °F)

#### Mekaniska specifikationer

Ledartvärsnitt	0,14 mm <sup>2</sup>
Kapslingsmaterial	PBT
Skyddsklass	IP67

#### Allmän information

Användning i explosionsfarligt område	se bruksanvisning
Kategori	2G

**ATEX 2G**

Bruksanvisning D

**Apparatkategori 2G**

Överensstämmelse med direktiv

Normkonformitet

CE-märkning

Ex-märkning

EG-prototyptestintyg

Tilldelad typ

Effektiv inre kapacitet  $C_i$ Effektiv inre induktivitet  $C_i$ 

Allmänt

Högsta tillåtna omgivningstemperatur

Installation, idrifttagning

Underhåll

**Speciella förutsättningar****Elektriska apparater för explosionsfarliga områden**för användning i explosionsfarliga områden med gas, ånga eller dimma  
94/9/EG

EN 50014:1997, EN 50020:1994

Antändningsskyddsklass Egensäkerhet

Begränsning genom nedan angivna villkor

CE 0102

 II 2G EEx ia IIC T6

PTB 99 ATEX 2128 X

RC15-...-N3...

≤ 90 nF ; Hänsyn har tagits till en kabellängd på 10 m.

≤ 70 μH ; Hänsyn har tagits till en kabellängd på 10 m.

Apparaten skall användas i enlighet med vad som anges i databladet och i denna bruksanvisning. EG-typgodkännandet skall beaktas. Dessa speciella villkor skall beaktas.

Temperaturintervallen, beroende på temperaturklassen framgår av EG-typgodkännandet.

De lagar, direktiv och normer, som gäller för den planerade användningen skall beaktas. Egensäkerheten är endast säkerställd i vid ett motsvarande tillhörigt driftshjälpmedel och i enlighet med ett intyg om egenskäkerhet.

Inga ändringar får göras på apparater, som används i explosionfarliga områden. Dessa apparater får inte repareras.