

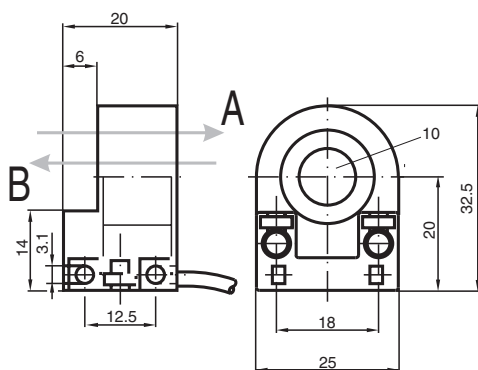
Indukční kruhový snímac

RC10-14-N3

- 10 mm Vnitřní průměr
- Bistabilní
- Detekce směru



Rozměry



Technické údaje

Všeobecné specifikace

Spínací funkce	Normálně zavřený (NC)
Typ výstupu	NAMUR bistabilní
Vnitřní průměr	10 mm
Měřicí válec	
Průměr	2,5 mm
Délka	3 mm
Měřicí kulička	
Materiál	9S20K
Typ výstupu	dva vodiče

Charakteristické hodnoty

Jmenovité napětí	U_o	8,2 V (R_i cca. 1 k Ω)
Hystereze	H	typ. 1 %
Ochrana proti přepólování		ochrana proti přepólování
Spotřeba proudu		
Průjezd B		3 mA
Průjezd A		1 mA
Prodleva připravenosti k provozu	t_v	≤ 5 ms

Parametry funkční bezpečnosti

Datum publikace: 2024-01-08 Datum vydání: 2024-01-08 : 051666_cze.pdf

Viz část Všeobecné poznámky týkající se produktů společnosti Pepperl+Fuchs.

Pepperl+Fuchs Group
www.pepperl-fuchs.com

USA: +1 330 486 0001
fa-info@us.pepperl-fuchs.com

Německo: +49 621 776 1111
fa-info@de.pepperl-fuchs.com

Singapur: +65 6779 9091
fa-info@sg.pepperl-fuchs.com

PF PEPPERL+FUCHS

Technické údaje

MTTF _d	2144 a
Doba provozu (T _M)	20 a
Stupeň diagnostického pokrytí (DC)	0 %
Shoda s normami a směrnicemi	
Shoda se standardy	
NAMUR	EN 60947-5-6:2000 IEC 60947-5-6:1999
Normy	EN 60947-5-2:2007 EN 60947-5-2/A1:2012 IEC 60947-5-2:2007 IEC 60947-5-2 AMD 1:2012
Schválení a certifikáty	
Schválení ATEX	
Úroveň ochrany vybavení Gb	PTB 99 ATEX 2128 X
Schválení FM	
Výkres řídicího systému	116-0165
Schválení UL	
	cULus Listed, General Purpose
Okolní podmínky	
Okolní teplota	-20 ... 100 °C (-4 ... 212 °F)
Mechanické specifikace	
Typ připojení	Kabel Polyvinylchlorid , 2 m
Průřez žíly vodiče	0,14 mm ²
Materiál pouzdra	Polybutyltereftalát
Třída ochrany	IP67
Kabel	
Poloměr ohybu	> 10× průměru kabelu
Rozměry	
Výška	32,5 mm
Šířka	25 mm
Délka	20 mm
Všeobecné informace	
Použití v prostoru s nebezpečím výbuchu	viz návod k provozu

Připojení

