

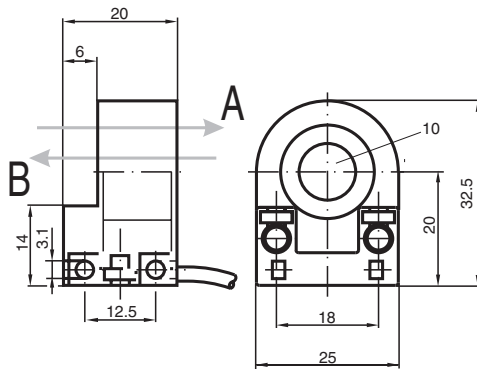
Capteur annulaire inductif

RC10-14-N3

- Diamètre intérieur 10 mm
- Bistable
- Détection de sens



Dimensions



Données techniques

Caractéristiques générales

Fonction de commutation	Normalement fermé (NC)	
Type de sortie	NAMUR bistable	
Diamètre intérieur	10 mm	
Cylindre de mesure		
Diamètre	2,5 mm	
Longueur	3 mm	
Sphère de mesure		
Matériau	9S20K	
Type de sortie	2 fils	

Valeurs caractéristiques

Tension assignée d'emploi	U_o	8,2 V (R_i env. 1 k Ω)
Course différentielle	H	typ. 1 %
Protection contre l'inversion de polarité	protégé	
Consommation en courant		
Passage B	3 mA	
Passage A	1 mA	
Retard à la disponibilité	t_v	≤ 5 ms

Valeurs caractéristiques pour la sécurité fonctionnelle

Date de publication: 2024-01-08 Date d'édition: 2024-01-08 : 051666_fra.pdf

Reportez-vous aux « Remarques générales sur les informations produit de Pepperl+Fuchs ».

Groupe Pepperl+Fuchs
www.pepperl-fuchs.com

États-Unis : +1 330 486 0001
fa-info@us.pepperl-fuchs.com

Allemagne : +49 621 776 1111
fa-info@de.pepperl-fuchs.com

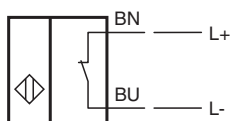
Singapour : +65 6779 9091
fa-info@sg.pepperl-fuchs.com

PF PEPPERL+FUCHS

Données techniques

MTTF _d	2144 a
Durée de mission (T _M)	20 a
Couverture du diagnostic (DC)	0 %
conformité de normes et de directives	
Conformité aux normes	
NAMUR	EN 60947-5-6:2000 IEC 60947-5-6:1999
Normes	EN 60947-5-2:2007 EN 60947-5-2/A1:2012 IEC 60947-5-2:2007 IEC 60947-5-2 AMD 1:2012
Agréments et certificats	
Certification ATEX	
Niveau de protection d'équipement Gb	PTB 99 ATEX 2128 X
Agrément FM	
Control Drawing	116-0165
Agrément UL	
	cULus Listed, General Purpose
Conditions environnementales	
Température ambiante	-20 ... 100 °C (-4 ... 212 °F)
Caractéristiques mécaniques	
Type de raccordement	câble PVC , 2 m
Section des fils	0,14 mm ²
Matériau du boîtier	PBT
Degré de protection	IP67
Câble	
rayon de courbure	> 10 x diamètre du câble
Dimensions	
Hauteur	32,5 mm
Largeur	25 mm
Longueur	20 mm
Informations générales	
utilisation en zone à risque d'explosion	voir mode d'emploi

Connexion



Date de publication: 2024-01-08 Date d'édition: 2024-01-08 : 051666_fra.pdf

Reportez-vous aux « Remarques générales sur les informations produit de Pepperl+Fuchs ».

Groupe Pepperl+Fuchs
www.pepperl-fuchs.comÉtats-Unis : +1 330 486 0001
fa-info@us.pepperl-fuchs.comAllemagne : +49 621 776 1111
fa-info@de.pepperl-fuchs.comSingapour : +65 6779 9091
fa-info@sg.pepperl-fuchs.com

PEPPERL+FUCHS