

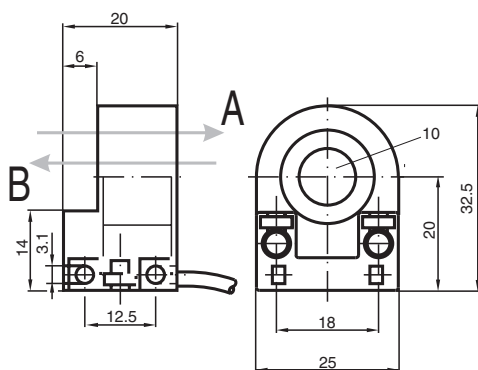
Sensore induttivo anulare

RC10-14-N3

- 10 mm diametro interno
- Bistabile
- Riconoscimento di direzione



Dimensioni



Dati tecnici

Dati generali

Funzione di commutazione	Normalmente chiuso (NC)	
Tipo di uscita	NAMUR bistabile	
Diametro interno	10 mm	
Cilindro di misura		
Diametro	2,5 mm	
Lunghezza	3 mm	
Sfera di misura		
Materiale	9S20K	
Tipo di uscita	2-fili	

Dati specifici

Tensione nominale	U_o	8,2 V (R_i ca. 1 k Ω)
Isteresi	H	tipico 1 %
Protezione da scambio di polarità	polarità protetta	
Consumo corrente		
Passaggio B	3 mA	
Passaggio A	1 mA	
Ritardo di disponibilità	t_v	≤ 5 ms

Parametri Functional Safety

Data di edizione: 2024-01-08 Data di stampare: 2024-01-08 : 051666_ita.pdf

Consultate "Note generali relative alle informazioni sui prodotti Pepperl+Fuchs".

Pepperl+Fuchs Group
www.pepperl-fuchs.com

USA: +1 330 486 0001
fa-info@us.pepperl-fuchs.com

Germania: +49 621 776 1111
fa-info@de.pepperl-fuchs.com

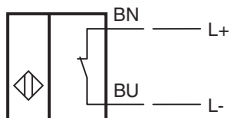
Singapore: +65 6779 9091
fa-info@sg.pepperl-fuchs.com

PEPPERL+FUCHS

Dati tecnici

MTTF _d	2144 a
Durata dell'utilizzo (T _M)	20 a
Grado di copertura della diagnosi (DC)	0 %
Conformità agli standard e alle direttive	
Standard di conformità	
NAMUR	EN 60947-5-6:2000 IEC 60947-5-6:1999
Norme	EN 60947-5-2:2007 EN 60947-5-2/A1:2012 IEC 60947-5-2:2007 IEC 60947-5-2 AMD 1:2012
Omologazioni e certificati	
Approvazione ATEX	
Livello di protezione delle apparecchiature Gb	PTB 99 ATEX 2128 X
omologazione FM	
Control Drawing	116-0165
omologazione UL	cULus Listed, General Purpose
Condizioni ambientali	
Temperatura ambiente	-20 ... 100 °C (-4 ... 212 °F)
Dati meccanici	
Tipo di collegamento	Cavo PVC , 2 m
Sezione filo	0,14 mm ²
Materiale della scatola	PBT
Grado di protezione	IP67
Cavo	
Raggio di curvatura	> 10 x diametro cavo
Dimensioni	
Altezza	32,5 mm
Larghezza	25 mm
Lunghezza	20 mm
Informazioni generali	
Uso en área Ex:	vedere le istruzioni per l'uso

Collegamento



Data di edizione: 2024-01-08 Data di stampare: 2024-01-08 : 051666_ita.pdf

Consultate "Note generali relative alle informazioni sui prodotti Pepperl+Fuchs".

Pepperl+Fuchs Group
www.pepperl-fuchs.com

USA: +1 330 486 0001
fa-info@us.pepperl-fuchs.com

Germania: +49 621 776 1111
fa-info@de.pepperl-fuchs.com

Singapore: +65 6779 9091
fa-info@sg.pepperl-fuchs.com

PF PEPPERL+FUCHS