

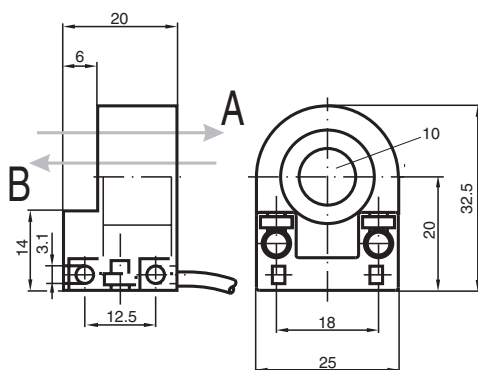
Sensor indutivo aneliforme

RC10-14-N3

- Diâmetro interno de 10 mm
- Biestável
- Detecção de direção



Dimensões



Dados técnicos

Dados gerais

Função de comutação	Normalmente fechado (NF)
Tipo de saída	NAMUR biestável
Diâmetro interior	10 mm
Cilindro de medição	
Diâmetro	2,5 mm
Comprimento	3 mm
Esférica de medição	
Material	9S20K
Tipo de saída	de 2 fios

Dados característicos

Tensão nominal	U_o	8,2 V (R_i aprox. 1 k Ω)
Histerese	H	tipo 1 %
Protecção contra as inversões da polaridade		protecção contra polaridade inversa
Consumo de corrente		
Passagem B		3 mA
Passagem A		1 mA
Retardamento de prontidão	t_v	≤ 5 ms

Características da segurança funcional

Data de publicação: 2024-01-08 Data de emissão: 2024-01-08 : 051666_por.pdf

Consulte as "Notas Gerais sobre as informações de produto da Pepperl+Fuchs".

Grupo Pepperl+Fuchs
www.pepperl-fuchs.com

EUA.: +1 330 486 0001
fa-info@us.pepperl-fuchs.com

Alemanha: +49 621 776 1111
fa-info@de.pepperl-fuchs.com

Singapura: +65 6779 9091
fa-info@sg.pepperl-fuchs.com

PF PEPPERL+FUCHS

Dados técnicos

MTTF _d	2144 a
Vida útil (T _M)	20 a
Grau de cobertura do diagnóstico (GCD)	0 %
Conformidade de directivas e normas	
Conformidade-padrão	
NAMUR	EN 60947-5-6:2000 IEC 60947-5-6:1999
Padrões	EN 60947-5-2:2007 EN 60947-5-2/A1:2012 IEC 60947-5-2:2007 IEC 60947-5-2 AMD 1:2012
Autorizações certificados	
Aprovação ATEX	
Nível de proteção do equipamento Gb	PTB 99 ATEX 2128 X
Autorização FM	
Desenho de controle	116-0165
Autorização UL	
	cULus Listed, General Purpose
Condições ambiente	
Temperatura ambiente	-20 ... 100 °C (-4 ... 212 °F)
Dados mecânicos	
Tipo de saída	Cabo PVC , 2 m
Secção transversal do condutor	0,14 mm ²
Material da caixa	PBT
Grau de protecção	IP67
Cabo	
Raio de curvatura	> 10 x o diâmetro do cabo
Medições	
Altura	32,5 mm
Largura	25 mm
Comprimento	20 mm
Informações gerais	
Aplicação numa área potencialmente explosiva	ver manual de instruções

Conexão

