

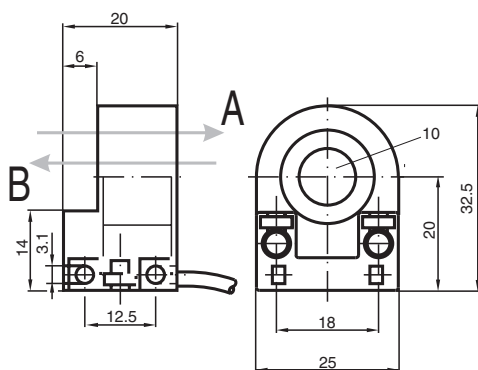
Sensor de anillo inductivo

RC10-14-N3

- 10 mm diámetro interno
- Biestable
- Detección de dirección



Dimensiones



Datos técnicos

Datos generales

Función de conmutación	Normalmente cerrado (NC)
Tipo de salida	NAMUR biestable
Diámetro interno	10 mm
Cilindro de medición	
Diámetro	2,5 mm
Longitud	3 mm
Esfera de medición	
Material	9S20K
Tipo de salida	2-hilos

Datos característicos

Tensión nominal	U_o	8,2 V (R_i aprox. 1 k Ω)
Histéresis	H	tip. 1 %
Protección contra la inversión de polaridad		protegido
Consumo de corriente		
Trayecto B		3 mA
Trayecto A		1 mA
Retardo a la disponibilidad	t_v	≤ 5 ms

Datos característicos de seguridad funcional

Fecha de publicación: 2024-01-08 Fecha de edición: 2024-01-08 : 051666_spa.pdf

Consulte "Notas generales sobre la información de los productos de Pepperl+Fuchs".

Pepperl+Fuchs Group
www.pepperl-fuchs.com

EE. UU.: +1 330 486 0001
fa-info@us.pepperl-fuchs.com

Alemania: +49 621 776 1111
fa-info@de.pepperl-fuchs.com

Singapur: +65 6779 9091
fa-info@sg.pepperl-fuchs.com

PF PEPPERL+FUCHS

Datos técnicos

MTTF _d	2144 a
Duración de servicio (T _M)	20 a
Factor de cobertura de diagnóstico (DC)	0 %
Conformidad con Normas y Directivas	
Conformidad con la normativa	
NAMUR	EN 60947-5-6:2000 IEC 60947-5-6:1999
Estándares	EN 60947-5-2:2007 EN 60947-5-2/A1:2012 IEC 60947-5-2:2007 IEC 60947-5-2 AMD 1:2012
Autorizaciones y Certificados	
Homologación ATEX	
Nivel de protección del equipo Gb	PTB 99 ATEX 2128 X
Autorización FM	
Control Diseño	116-0165
Autorización UL	
	cULus Listed, General Purpose
Condiciones ambientales	
Temperatura ambiente	-20 ... 100 °C (-4 ... 212 °F)
Datos mecánicos	
Tipo de conexión	Cable PVC , 2 m
Sección transversal	0,14 mm ²
Material de la carcasa	PBT
Grado de protección	IP67
Cable	
Radio de flexión	> 10 x diámetro del cable
Dimensiones	
Altura	32,5 mm
Anchura	25 mm
Longitud	20 mm
Información general	
Aplicación en campo con peligro de explosión	ver Instrucciones de uso

Conexión

