

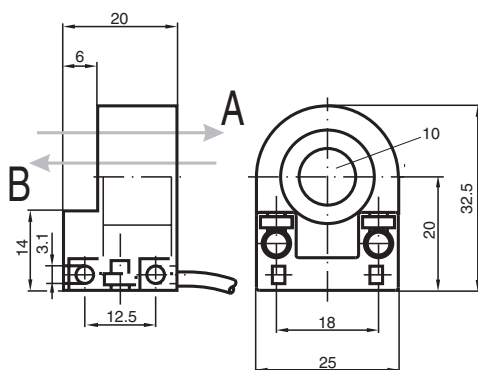
## Induktiv ringgivare

### RC10-14-N3

- 10 mm skårans bredd
- Bistabil
- Riktningssidentifiering



## Mått



## Tekniska data

### Allmänna specifikationer

Växlingsfunktion	Normalt stängd (NC)
Utgångstyp	NAMUR bistabil
Innerdiameter	10 mm
Mätcylander	
Diameter	2,5 mm
Längd	3 mm
Mätkula	
Material	9S20K
Anslutnings sätt	2-trådig

### Specifikationer

Märkspänning	U <sub>o</sub>	8,2 V (R <sub>i</sub> ca. 1 kΩ)
Hysteres	H	typ. 1 %
Polaritetsskydd		Skyddad mot felaktig polaritet
Strömförbrukning		
Genomgång B		3 mA
Genomgång A		1 mA
Driftsberedskapsuppskov	t <sub>v</sub>	≤ 5 ms

### Specifikation funktionell säkerhet

Kungörelsedatum: 2024-01-08 Datum för utgåva: 2024-01-08 : 051666\_swe.pdf

Se "Allmänna kommentarer om produktinformationen från Pepperl+Fuchs".

Pepperl+Fuchs Group  
www.pepperl-fuchs.com

USA: +1 330 486 0001  
fa-info@us.pepperl-fuchs.com

Tyskland: +49 621 776 1111  
fa-info@de.pepperl-fuchs.com

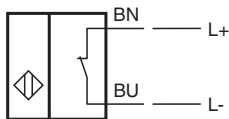
Singapore: +65 6779 9091  
fa-info@sg.pepperl-fuchs.com

**PF** PEPPERL+FUCHS

## Tekniska data

MTTF <sub>d</sub>	2144 a
Livslängd (T <sub>M</sub> )	20 a
Feldetekteringsförmåga (DC)	0 %
<b>Norm- och riktlinjekonformitet</b>	
Standardöverensstämmelse	
NAMUR	EN 60947-5-6:2000 IEC 60947-5-6:1999
Standarder	EN 60947-5-2:2007 EN 60947-5-2/A1:2012 IEC 60947-5-2:2007 IEC 60947-5-2 AMD 1:2012
<b>Godkännanden och certifikat</b>	
ATEX-godkännande	
Utrustning med skyddsnivå Gb	PTB 99 ATEX 2128 X
FM-godkännande	
Principritning	116-0165
UL-godkännande	
	cULus Listed, General Purpose
<b>Omgivningsförhållande</b>	
Omgivningstemperatur	-20 ... 100 °C (-4 ... 212 °F)
<b>Mekaniska specifikationer</b>	
Anslutnings typ	Kabel PVC , 2 m
Ledartvärsnitt	0,14 mm <sup>2</sup>
Kapslingsmaterial	PBT
Skyddsklass	IP67
kabel	
Böjningsradie	> 10 x kabeldiameter
Dimensioner	
Höjd	32,5 mm
Bredd	25 mm
Längd	20 mm
<b>Allmän information</b>	
Användning i explosionsfarligt område	se bruksanvisning

## Anslutning



Kungörelsedatum: 2024-01-08 Datum för utgåva: 2024-01-08 : 051666\_swe.pdf

Se "Allmänna kommentarer om produktinformationen från Pepperl+Fuchs".

Pepperl+Fuchs Group  
www.pepperl-fuchs.com

USA: +1 330 486 0001  
fa-info@us.pepperl-fuchs.com

Tyskland: +49 621 776 1111  
fa-info@de.pepperl-fuchs.com

Singapore: +65 6779 9091  
fa-info@sg.pepperl-fuchs.com

 PEPPERL+FUCHS