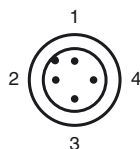
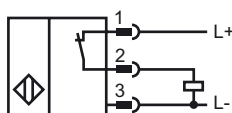




Codifica d'ordine

NBN30-L2-E3-V1

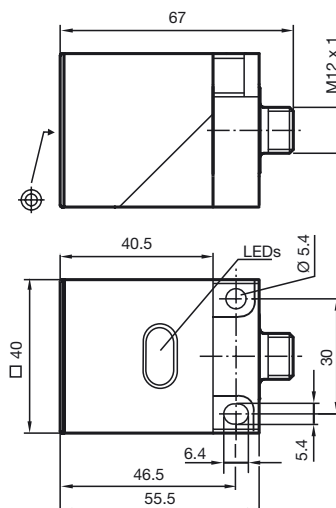
Allacciamento



Colori dei conduttori secondo la EN 60947-5-2

- 1 | BN
- 2 | WH
- 3 | BU
- 4 | BK

Dimensioni



Dati tecnici

Dati generali

Funzione di un elemento di commutazione	Contatto NCPNP
Distanza di comando misura s_n	30 mm
Montaggio incorporato	non incorporab.
Polarità d'uscita	DC
Distanza di comando sicura s_a	0 ... 24,3 mm
Fattore di riduzione r_{AI}	0,4
Fattore di riduzione r_{Cu}	0,35
Fattore di riduzione r_{V2A}	0,85

Dati specifici

Tensione di esercizio U_B	10 ... 30 V
Frequenza di commutazione f	0 ... 150 Hz
Isteresi H	tipico 5 %
Protezione da scambio di polarità	polarità protetta
Protezione da cortocircuito	a fasi
Caduta di tensione U_d	≤ 3 V
Corrente di esercizio I_L	0 ... 200 mA
Corrente residua I_r	0 ... 0,5 mA tipico 0,1 μ A a 25 °C
Corrente a vuoto I_0	≤ 20 mA
Indicatore della tensione di esercizio	LED, verde
Display stato elettrico	LED, giallo

Conformità alle norme

Norme	IEC / EN 60947-5-2:2004
-------	-------------------------

Condizioni ambientali

Temperatura ambiente	-25 ... 70 °C (248 ... 343 K)
----------------------	-------------------------------

Dati meccanici

Tipo di collegamento	V1-Spina dell'apparecchio
Materiale della scatola	PBT
Superficie anteriore	PBT
Classe di protezione	IP67

Data di edizione: 2009-11-17 10:58 Data di stampare: 2009-11-17 05:1864_ITA.xml