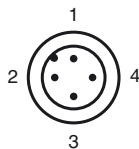
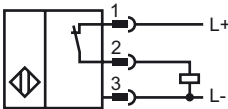




Designação para encomenda

NBN30-L2-E3-V1

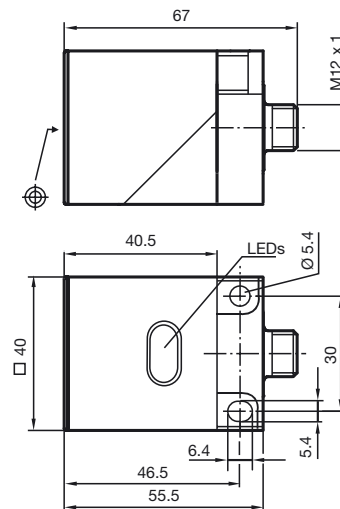
Ligação



Fios cores de acordo com a EN 60947-5-2

| | |
|---|----|
| 1 | BN |
| 2 | WH |
| 3 | BU |
| 4 | BK |

Dimensões



Dados técnicos

Dados gerais

| | | |
|---------------------------------|-------|---------------------|
| Função do elemento de comutação | PNP | Contacto de ruptura |
| Intervalo de comutação | s_n | 30 mm |
| Montagem | | não nivelado |
| Polaridade de saída | | DC |
| Intervalo seguro de comutação | s_a | 0 ... 24,3 mm |
| Factor de redução r_{AI} | | 0,4 |
| Factor de redução r_{Cu} | | 0,35 |
| Factor de redução r_{V2A} | | 0,85 |

Dados característicos

| | | |
|---|-------|---|
| Tensão de funcionamento | U_B | 10 ... 30 V |
| Frequência de comutação | f | 0 ... 150 Hz |
| Histerese | H | tipo 5 % |
| Protecção contra as inversões da polaridade | | protecção contra polaridade inversa |
| Protecção contra curto-circuito | | cíclico |
| Queda de tensão | U_d | ≤ 3 V |
| Corrente de funcionamento | I_L | 0 ... 200 mA |
| Corrente residual | I_r | 0 ... 0,5 mA tipo 0,1 μ A com 25 °C |
| Corrente reactiva | I_0 | ≤ 20 mA |
| Indicação da tensão de funcionamento | | LED, verde |
| Indicação do estado de comutação | | LED, amarelo |

Conformidade com as normas

| | |
|--------|-------------------------|
| Normas | IEC / EN 60947-5-2:2004 |
|--------|-------------------------|

Condições ambiente

| | |
|----------------------|-------------------------------|
| Temperatura ambiente | -25 ... 70 °C (248 ... 343 K) |
|----------------------|-------------------------------|

Dados mecânicos

| | |
|-------------------|-------------------------|
| Tipo de saída | Conector do aparelho V1 |
| Material da caixa | PBT |
| Superfície frotal | PBT |
| Tipo de protecção | IP67 |