

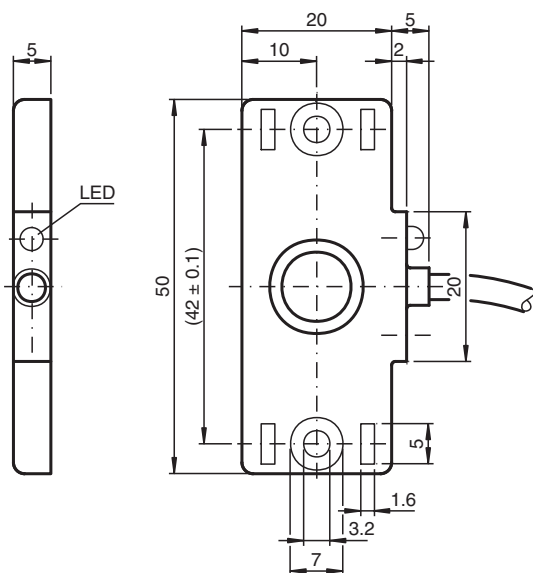
## Détecteur capacitif

### CBN2-F46-E0

- 2 mm, non noyable
- 3 fils courant continu
- Boîtier plat
- Fentes de montage pour colliers de serrage
- Trou de fixation pour visser



## Dimensions



## Données techniques

### Caractéristiques générales

Fonction de commutation		Normalement ouvert (NO)
Type de sortie		NPN
Portée nominale	$s_n$	2 mm
Montage		non noyable
Polarité de sortie		CC
Portée de travail	$s_a$	0 ... 1,4 mm
Type de sortie		3 fils

### Valeurs caractéristiques

Conditions de montage		
B		0 mm
C		5 mm
F		20 mm / 50 mm

Date de publication: 2023-11-14 Date d'édition: 2023-11-14 : 051968\_fra.pdf

Reportez-vous aux « Remarques générales sur les informations produit de Pepperl+Fuchs ».

Groupe Pepperl+Fuchs  
www.pepperl-fuchs.com

États-Unis : +1 330 486 0001  
fa-info@us.pepperl-fuchs.com

Allemagne : +49 621 776 1111  
fa-info@de.pepperl-fuchs.com

Singapour : +65 6779 9091  
fa-info@sg.pepperl-fuchs.com

**PF** PEPPERL+FUCHS

## Données techniques

Tension d'emploi	$U_B$	10 ... 30 V CC
Fréquence de commutation	$f$	0 ... 10 Hz
Course différentielle	$H$	1 ... 10 typ. 5 %
Protection contre l'inversion de polarité		protégé
Protection contre les courts-circuits		pulsé
Chute de tension	$U_d$	$\leq 2$ V
chute de tension à $I_L$		
Chute de tension $I_L = 10$ mA, élément de commutation activé	$U_d$	0,8 ... 2,2 V typ. 1,4 V
Courant d'emploi	$I_L$	0 ... 100 mA
Courant d'emploi min.	$I_m$	0 mA
Courant résiduel	$I_r$	0 ... 0,5 mA typ. 0,01 mA
Courant résiduel $T_U = 40$ °C élément de commutation désactivé		$\leq 100$ $\mu$ A
Consommation à vide	$I_0$	$\leq 15$ mA
Retard à la disponibilité	$t_v$	$\leq 50$ ms
Visualisation de l'état de commutation		LED jaune

### conformité de normes et de directives

Conformité aux normes		
Normes		EN 60947-5-2:2007 EN 60947-5-2/A1:2012 IEC 60947-5-2:2007 IEC 60947-5-2 AMD 1:2012

### Agréments et certificats

Agrément UL		cULus Listed, General Purpose, Class 2 Power Source
agrément CCC		Les produits dont la tension de service est $\leq 36$ V ne sont pas soumis à cette homologation et ne portent donc pas le marquage CCC.

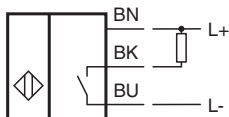
### Conditions environnementales

Température ambiante		-25 ... 70 °C (-13 ... 158 °F)
Température de stockage		-40 ... 85 °C (-40 ... 185 °F)

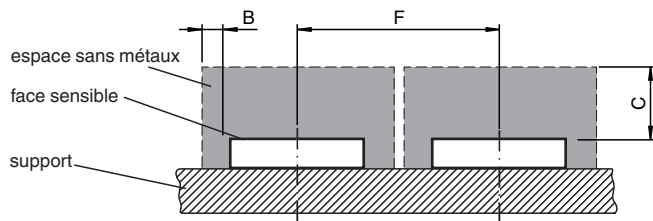
### Caractéristiques mécaniques

Type de raccordement		câble PVC , 2 m
Section des fils		0,14 mm <sup>2</sup>
Matériau du boîtier		PBT
Face sensible		PBT
Degré de protection		IP67
Câble		
Diamètre du câble		3,5 mm $\pm$ 0,2 mm
rayon de courbure		> 10 x Kabeldurchmesser

## Connexion



Conditions d'installation



Date de publication: 2023-11-14 Date d'édition: 2023-11-14 : 051968\_fra.pdf

Reportez-vous aux « Remarques générales sur les informations produit de Pepperl+Fuchs ».

Groupe Pepperl+Fuchs  
www.pepperl-fuchs.com

États-Unis : +1 330 486 0001  
fa-info@us.pepperl-fuchs.com

Allemagne : +49 621 776 1111  
fa-info@de.pepperl-fuchs.com

Singapour : +65 6779 9091  
fa-info@sg.pepperl-fuchs.com