

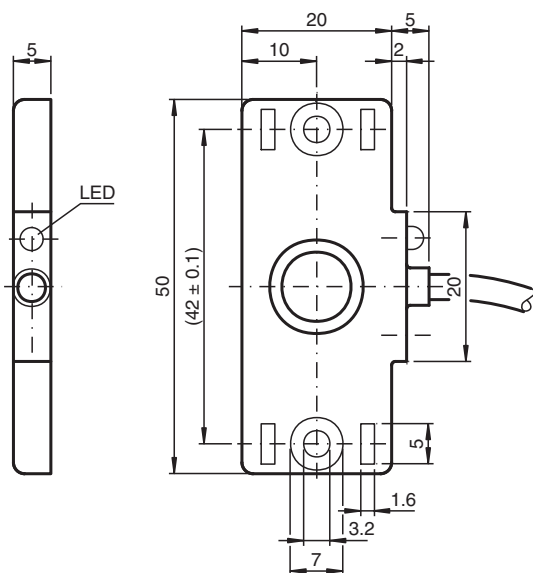
## Sensore capacitivo

### CBN2-F46-E0

- 2 mm non allineato
- A 3 fili DC
- Forma costruttiva piatta
- Fessure di montaggio per fascetta fermacavi
- Fori di fissaggio da avvitare



## Dimensioni



## Dati tecnici

### Dati generali

Funzione di commutazione		Normalmente aperto (NA)
Tipo di uscita		NPN
Distanza di comando misura	$s_n$	2 mm
Montaggio incorporato		non incorporab.
Polarità d'uscita		DC
Distanza di comando sicura	$s_a$	0 ... 1,4 mm
Tipo di uscita		3-fili

### Dati specifici

Condizioni di montaggio		
B		0 mm
C		5 mm
F		20 mm / 50 mm

Data di edizione: 2023-11-14 Data di stampare: 2023-11-14 : 051968\_ita.pdf

Consultate "Note generali relative alle informazioni sui prodotti Pepperl+Fuchs".

Pepperl+Fuchs Group  
www.pepperl-fuchs.com

USA: +1 330 486 0001  
fa-info@us.pepperl-fuchs.com

Germania: +49 621 776 1111  
fa-info@de.pepperl-fuchs.com

Singapore: +65 6779 9091  
fa-info@sg.pepperl-fuchs.com

PEPPERL+FUCHS

## Dati tecnici

Tensione di esercizio	$U_B$	10 ... 30 V DC
Frequenza di commutazione	$f$	0 ... 10 Hz
Isteresi	$H$	1 ... 10 tipico 5 %
Protezione da scambio di polarità		polarità protetta
Protezione da cortocircuito		a fasi
Caduta di tensione	$U_d$	$\leq 2$ V
Caduta di tensione nel caso di $I_L$		
Caduta di tensione $I_L = 10$ mA, elemento di commutazione On	$U_d$	0,8 ... 2,2 V tipico 1,4 V
Corrente di esercizio	$I_L$	0 ... 100 mA
Corrente di esercizio minima	$I_m$	0 mA
Corrente residua	$I_r$	0 ... 0,5 mA tipico 0,01 mA
Corrente residua $T_U = 40$ °C, elemento di commutazione Off		$\leq 100$ $\mu$ A
Corrente in assenza di carico	$I_0$	$\leq 15$ mA
Ritardo di disponibilità	$t_v$	$\leq 50$ ms
Display stato elettrico		LED, giallo

### Conformità agli standard e alle direttive

Standard di conformità		
Norme		EN 60947-5-2:2007 EN 60947-5-2/A1:2012 IEC 60947-5-2:2007 IEC 60947-5-2 AMD 1:2012

### Omologazioni e certificati

omologazione UL		cULus Listed, General Purpose, Class 2 Power Source
Omologazione CCC		I prodotti con tensione di esercizio $\leq 36$ V non sono soggetti al regime di autorizzazione e pertanto non sono provvisti di marcatura CCC.

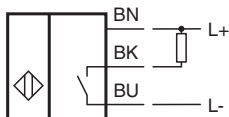
### Condizioni ambientali

Temperatura ambiente		-25 ... 70 °C (-13 ... 158 °F)
Temperatura di stoccaggio		-40 ... 85 °C (-40 ... 185 °F)

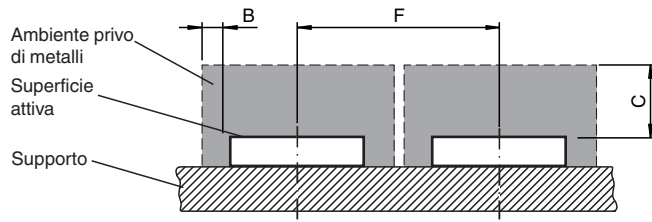
### Dati meccanici

Tipo di collegamento		Cavo PVC , 2 m
Sezione filo		0,14 mm <sup>2</sup>
Materiale della scatola		PBT
Superficie anteriore		PBT
Grado di protezione		IP67
Cavo		
Diametro cavo		3,5 mm $\pm$ 0,2 mm
Raggio di curvatura		> 10 x diametro del cavo

## Collegamento



Condizioni di installazione



Data di edizione: 2023-11-14 Data di stampare: 2023-11-14 : 051968\_ita.pdf

Consultate "Note generali relative alle informazioni sui prodotti Pepperl+Fuchs".

Pepperl+Fuchs Group  
www.pepperl-fuchs.com

USA: +1 330 486 0001  
fa-info@us.pepperl-fuchs.com

Germania: +49 621 776 1111  
fa-info@de.pepperl-fuchs.com

Singapore: +65 6779 9091  
fa-info@sg.pepperl-fuchs.com