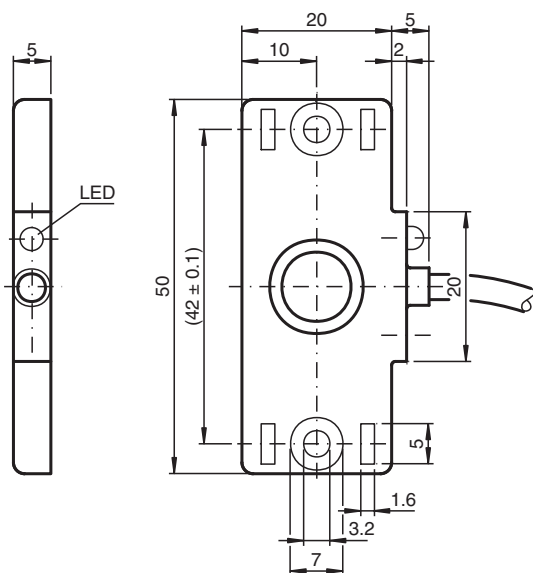


Czujnik pojemnościowy CBN2-F46-E0

- 2 mm niezabudowany
- 3-przewodowy DC
- Płaska budowa
- Szczelina montażowa dla opaski do kabli
- Otwory mocujące do przykręcenia



Wymiary



Dane techniczne

Dane ogólne

Funkcja przełączania		Normalnie otwarte (NO)
Rodzaj wyjścia		NPN
Nominalny zasięg działania	s_n	2 mm
Instalacja		niezabudowany
Polaryzacja wyjściowa		DC
Zapewniony dystans działania	s_a	0 ... 1,4 mm
Rodzaj wyjścia		3-przewodowy

Parametry

warunki montażu		
B		0 mm
C		5 mm
F		20 mm / 50 mm

Data publikacji: 2023-11-14 Data wydania: 2023-11-14 : 051968_poi.pdf

Patrz „Uwagi ogólne dotyczące informacji o produktach firmy Pepperl+Fuchs”.

Grupa Pepperl+Fuchs
www.pepperl-fuchs.com

USA: +1 330 486 0001
fa-info@us.pepperl-fuchs.com

Niemcy: +49 621 776 1111
fa-info@de.pepperl-fuchs.com

Singapur: +65 6779 9091
fa-info@sg.pepperl-fuchs.com

PF PEPPERL+FUCHS

Dane techniczne

Napięcie robocze	U_B	10 ... 30 V DC
Częstotliwość przełączania	f	0 ... 10 Hz
histereza	H	1 ... 10 typ. 5 %
Ochrona przed złą polaryzacją		ochrona przed odwrotną polaryzacją
Ochrona przed zwarciami		pulsująca
spadek napięcia	U_d	≤ 2 V
Spadek napięcia przy I_L		
Spadek napięcia $I_L = 10$ mA, element przełączający włączony	U_d	0,8 ... 2,2 V typ. 1,4 V
Prąd roboczy	I_L	0 ... 100 mA
Min. prąd roboczy	I_m	0 mA
Prąd resztkowy	I_r	0 ... 0,5 mA typ. 0,01 mA
Prąd resztkowy $T_U = 40$ °C element przełączający wyłączony		≤ 100 μ A
Prąd jałowy	I_0	≤ 15 mA
Opóźnienie przed udostępnieniem	t_v	≤ 50 ms
Wskaźnik stanu przełączenia		Żółta dioda

Zgodność norm i dyrektyw

Zgodność z normami		
Normy		EN 60947-5-2:2007 EN 60947-5-2/A1:2012 IEC 60947-5-2:2007 IEC 60947-5-2 AMD 1:2012

Zezwolenia i certyfikaty

Atest UL		cULus Listed, General Purpose, Class 2 Power Source
Certyfikat CCC		Produkty, dla których maksymalne napięcie robocze nie przekracza 36 V, nie wymagają certyfikacji, a zatem nie są opatrzone znakiem CCC.

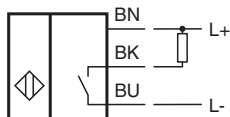
Warunki otoczenia

Temperatura otoczenia		-25 ... 70 °C (-13 ... 158 °F)
Temperatura przechowywania		-40 ... 85 °C (-40 ... 185 °F)

Specyfikacja mechaniczna

Rodzaj złącza		przewód PVC , 2 m
Przekrój kabla		0,14 mm ²
Materiał obudowy		PBT
Powierzchnia pomiarowa		PBT
Stopień ochrony		IP67
przewód		
Średnica kabli		3,5 mm \pm 0,2 mm
Promień zgięcia		> 10 x średnica przewodu

Połączenie



Warunki montażu

