

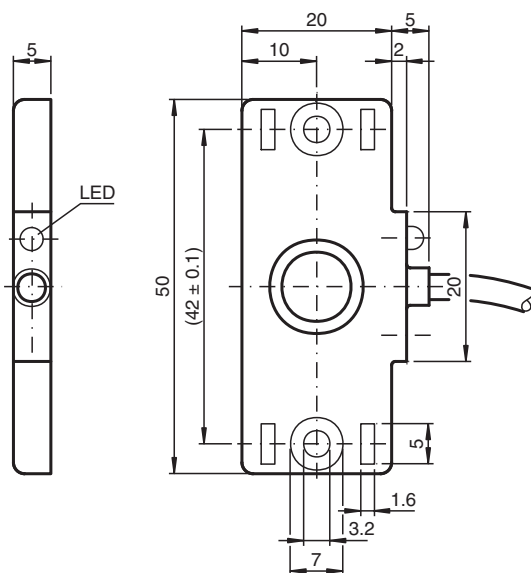


## Kapazitiver Sensor CBN2-F46-E1

- 2 mm nicht bündig
- 3-Draht DC
- Flache Bauform
- Montageschlitz für Kabelbinder
- Befestigungsbohrungen zum Anschrauben



### Abmessungen



### Technische Daten

Allgemeine Daten	
Schaltfunktion	Öffner (NC)
Ausgangstyp	NPN
Schaltabstand	$s_n$ 2 mm
Einbau	nicht bündig
Ausgangspolarität	DC
Gesicherter Schaltabstand	$s_a$ 1 ... 1,4 mm
Ausgangsart	3-Draht
Kenndaten	
Einbaubedingungen	
B	0 mm
C	5 mm
F	20 mm / 50 mm

Veröffentlichungsdatum: 2023-11-14 Ausgabedatum: 2023-11-14 Dateiname: 051969\_ger.pdf

Beachten Sie „Allgemeine Hinweise zu Pepperl+Fuchs-Produktinformationen“.

Pepperl+Fuchs-Gruppe  
www.pepperl-fuchs.com

USA: +1 330 486 0001  
fa-info@us.pepperl-fuchs.com

Deutschland: +49 621 776 1111  
fa-info@de.pepperl-fuchs.com

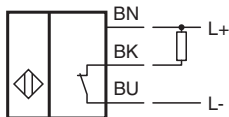
Singapur: +65 6779 9091  
fa-info@sg.pepperl-fuchs.com

**PF** PEPPERL+FUCHS

## Technische Daten

Betriebsspannung	$U_B$	10 ... 30 V DC
Schaltfrequenz	f	0 ... 10 Hz
Hysterese	H	1 ... 10 typ. 5 %
Verpolschutz		verpolgeschützt
Kurzschlusschutz		taktend
Spannungsfall	$U_d$	$\leq 2$ V
Spannungsfall bei $I_L$		
Spannungsfall $I_L = 10$ mA, Schaltelement Ein	$U_d$	0,8 ... 2,2 V typ. 1,4 V
Betriebsstrom	$I_L$	0 ... 100 mA
kleinster Betriebsstrom	$I_m$	0 mA
Reststrom	$I_r$	0 ... 0,5 mA typ. 0,01 mA
Reststrom $T_U = 40$ °C Schaltelement Aus		$\leq 100$ $\mu$ A
Leerlaufstrom	$I_0$	$\leq 15$ mA
Bereitschaftsverzug	$t_v$	$\leq 50$ ms
Schaltzustandsanzeige		LED, gelb
<b>Kenndaten funktionale Sicherheit</b>		
MTTF <sub>d</sub>		2940 a
Gebrauchsdauer ( $T_M$ )		20 a
Diagnosedeckungsgrad (DC)		0 %
<b>Normen- und Richtlinienkonformität</b>		
Normenkonformität		
Normen		EN 60947-5-2:2007 IEC 60947-5-2:2007
<b>Zulassungen und Zertifikate</b>		
UL-Zulassung		cULus Listed, General Purpose, Class 2 Power Source
CCC-Zulassung		Produkte, deren max. Betriebsspannung $\leq 36$ V ist, sind nicht zulassungspflichtig und daher nicht mit einer CCC-Kennzeichnung versehen.
<b>Umgebungsbedingungen</b>		
Umgebungstemperatur		-25 ... 70 °C (-13 ... 158 °F)
Lagertemperatur		-40 ... 85 °C (-40 ... 185 °F)
<b>Mechanische Daten</b>		
Anschlussart		Kabel PVC , 2 m
Aderquerschnitt		0,14 mm <sup>2</sup>
Gehäusematerial		PBT
Stirnfläche		PBT
Schutzart		IP67

## Anschluss



## Einbaubedingungen

