



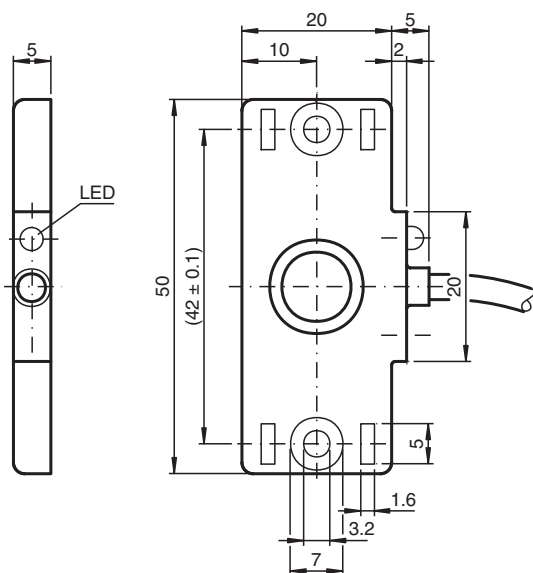
Givare, kapacitiv

CBN2-F46-E2

- 2 mm ej i plan
- 3-trådig DC
- Platt utförande
- Monteringspår för kabelbindare
- Infästningsborrhål för fastskruvning



Mått



Tekniska data

Allmänna specifikationer

Växlingsfunktion		Normalt öppen (NO)
Utgångstyp		PNP
Känslavstånd	s_n	2 mm
Installation		ej i samma plan
Utgångs typ		DC
Garanterat känslavstånd	s_a	0 ... 1,4 mm
Anslutnings sätt		3-trådig

Specifikationer

Installationsförhållanden

B	0 mm
C	5 mm
F	20 mm / 50 mm

Kungörelsedatum: 2023-11-14 Datum för utgåva: 2023-11-14 : 051970_swe.pdf

Se "Allmänna kommentarer om produktinformationen från Pepper+Fuchs".

Pepper+Fuchs Group
www.pepperfuchs.com

USA: +1 330 486 0001
fa-info@us.pepperfuchs.com

Tyskland: +49 621 776 1111
fa-info@de.pepperfuchs.com

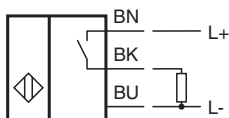
Singapore: +65 6779 9091
fa-info@sg.pepperfuchs.com

PEPPER+FUCHS

Tekniska data

Arbetsspänning	U_B	10 ... 30 V DC
Kopplingsfrekvens	f	0 ... 10 Hz
Hysteres	H	1 ... 10 typ. 5 %
Polaritetsskydd		Skyddad mot felaktig polaritet
Kortslutningskydd		pulserande
Spänningsfall	U_d	≤ 2 V
Spänningsfall vid I_L		
Spänningsfall $I_L = 10$ mA, kopplingselement På	U_d	0,8 ... 2,2 V typ. 1,4 V
Arbetsström	I_L	0 ... 100 mA
minsta driftström	I_m	0 mA
Läckström	I_r	0 ... 0,5 mA typ. 0,01 mA
Restström $T_U = 40$ °C kopplingselement Av		≤ 100 μ A
Tomgångsström	I_0	≤ 15 mA
Driftsberedskapsuppskov	t_v	≤ 50 ms
Funktions indikering		LED, gul
Specifikation funktionell säkerhet		
MTTF _d		1200 a
Livslängd (T_M)		20 a
Feldetekteringsförmåga (DC)		0 %
Norm- och riktlinjekonformitet		
Standardöverensstämmelse		
Standarder		EN 60947-5-2:2007 EN 60947-5-2/A1:2012 IEC 60947-5-2:2007 IEC 60947-5-2 AMD 1:2012
Godkännanden och certifikat		
UL-godkännande		cULus Listed, General Purpose, Class 2 Power Source
CCC-godkännande		Produkter, vars max. driftspänning är ≤ 36 V, kräver inget godkännande och har därför ingen CCC-märkning.
Omgivningsförhållande		
Omgivningstemperatur		-25 ... 70 °C (-13 ... 158 °F)
Lagringstemperatur		-40 ... 85 °C (-40 ... 185 °F)
Mekaniska specifikationer		
Anslutnings typ		Kabel PVC , 2 m
Ledartvärsnitt		0,14 mm ²
Kapslingsmaterial		PBT
Avkännings yta		PBT
Skyddsklass		IP67
kabel		
Kabeldiameter		3,5 mm \pm 0,2 mm
Böjningsradie		> 10 x kabeldiameter

Anslutning



Installationsvillkor

