



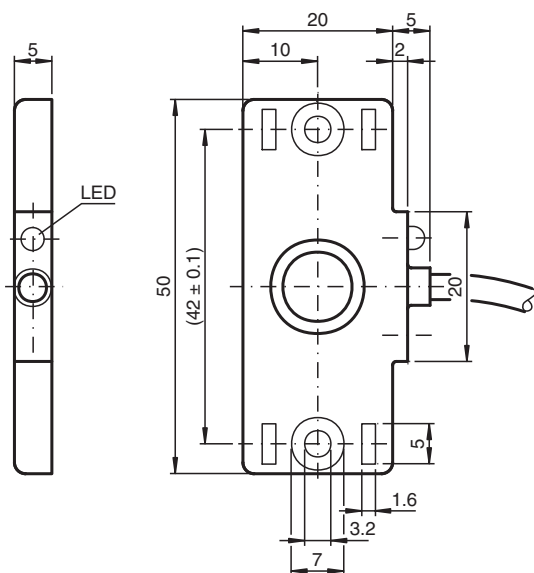
## Givare, kapacitiv

### CBN5-F46-E0

- 5 mm ej i plan
- 3-trådig DC
- Platt utförande
- Monteringspår för kabelbindare
- Infästningsborrhål för fastskruvning



## Mått



## Tekniska data

### Allmänna specifikationer

|                         |       |                    |
|-------------------------|-------|--------------------|
| Växlingsfunktion        |       | Normalt öppen (NO) |
| Utgångstyp              |       | NPN                |
| Känslavstånd            | $s_n$ | 5 mm               |
| Installation            |       | ej i samma plan    |
| Utgångs typ             |       | DC                 |
| Garanterat känslavstånd | $s_a$ | 0 ... 3,5 mm       |
| Anslutnings sätt        |       | 3-trådig           |

### Specifikationer

| Installationsförhållanden |  |               |
|---------------------------|--|---------------|
| B                         |  | 0 mm          |
| C                         |  | 10 mm         |
| F                         |  | 20 mm / 50 mm |

Kungöresedatum: 2023-11-14 Datum för utgåva: 2023-11-14 : 051972\_swe.pdf

Se "Allmänna kommentarer om produktinformationen från Pepper+Fuchs".

Pepper+Fuchs Group  
www.pepperl-fuchs.com

USA: +1 330 486 0001  
fa-info@us.pepperl-fuchs.com

Tyskland: +49 621 776 1111  
fa-info@de.pepperl-fuchs.com

Singapore: +65 6779 9091  
fa-info@sg.pepperl-fuchs.com

PEPPERL+FUCHS

## Tekniska data

|   |       |                                |
|---|-------|--------------------------------|
| Arbetsspänning                              | $U_B$ | 10 ... 30 V DC                 |
| Kopplingsfrekvens                           | $f$   | 0 ... 10 Hz                    |
| Hysteres                                    | $H$   | 1 ... 10 typ. 5 %              |
| Polaritetsskydd                             |       | Skyddad mot felaktig polaritet |
| Kortslutningskydd                           |       | pulserande                     |
| Spänningsfall                               | $U_d$ | $\leq 2$ V                     |
| Arbetsström                                 | $I_L$ | 0 ... 100 mA                   |
| minsta driftström                           | $I_m$ | 0 mA                           |
| Läckström                                   | $I_r$ | 0 ... 0,5 mA typ. 0,01 mA      |
| Restström $T_U = 40$ °C kopplingselement Av |       | $\leq 100$ $\mu$ A             |
| Tomgångsström                               | $I_0$ | $\leq 15$ mA                   |
| Driftsberedskapsuppskov                     | $t_v$ | $\leq 50$ ms                   |
| Funktions indikering                        |       | LED, gul                       |

### Norm- och riktlinjekonformitet

#### Standardöverensstämmelse

|            |   |
|------------|---|
| Standarder | EN 60947-5-2:2007<br>EN 60947-5-2/A1:2012<br>IEC 60947-5-2:2007<br>IEC 60947-5-2 AMD 1:2012 |
|------------|---|

### Godkännanden och certifikat

|                 |  |
|-----------------|--|
| UL-godkännande  | cULus Listed, General Purpose, Class 2 Power Source  |
| CCC-godkännande | Produkter, vars max. driftspänning är $\leq 36$ V, kräver inget godkännande och har därför ingen CCC-märkning. |

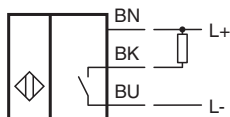
### Omgivningsförhållande

|                      |                                |
|----------------------|--------------------------------|
| Omgivningstemperatur | -25 ... 70 °C (-13 ... 158 °F) |
| Lagringstemperatur   | -40 ... 85 °C (-40 ... 185 °F) |

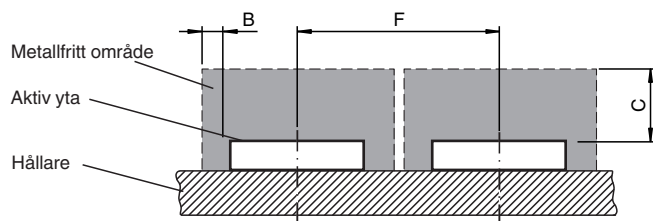
### Mekaniska specifikationer

|                   |                      |
|-------------------|----------------------|
| Anslutnings typ   | Kabel PVC , 2 m      |
| Ledartvärsnitt    | 0,14 mm <sup>2</sup> |
| Kapslingsmaterial | PBT                  |
| Avkännings yta    | PBT                  |
| Skyddsklass       | IP67                 |
| kabel             |                      |
| Kabeldiameter     | 3,5 mm $\pm$ 0,2 mm  |
| Böjningsradie     | > 10 x kabeldiameter |

## Anslutning



## Installationsvillkor



Kungörelsedatum: 2023-11-14 Datum för utgåva: 2023-11-14 : 051972\_swe.pdf

Se "Allmänna kommentarer om produktinformationen från Pepperl+Fuchs".

Pepperl+Fuchs Group  
www.pepperl-fuchs.com

USA: +1 330 486 0001  
fa-info@us.pepperl-fuchs.com

Tyskland: +49 621 776 1111  
fa-info@de.pepperl-fuchs.com

Singapore: +65 6779 9091  
fa-info@sg.pepperl-fuchs.com

 **PEPPERL+FUCHS**