

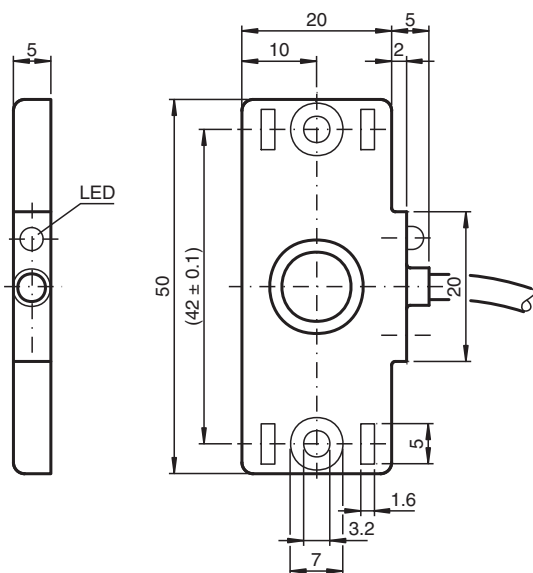
Sensor capacitivo

CBN10-F46-E2

- 10 mm no enrasado
- 3 hilos CC
- Construcción plana
- Ranura de montaje p. unific. de cables



Dimensiones



Datos técnicos

Datos generales

Función de conmutación		Normalmente abierto (NA)
Tipo de salida		PNP
Distancia de conmutación de medición	s_n	10 mm
Instalación		no enrasado
Polaridad de salida		CC
Distancia de conmutación asegurada	s_a	0 ... 7 mm
Tipo de salida		3-hilos

Datos característicos

Condiciones de montaje		
B		5 mm
C		20 mm
F		20 mm / 50 mm

Fecha de publicación: 2023-11-14 Fecha de edición: 2023-11-14: 051979_spa.pdf

Consulte "Notas generales sobre la información de los productos de Pepperl+Fuchs".

Pepperl+Fuchs Group
www.pepperl-fuchs.com

EE. UU.: +1 330 486 0001
fa-info@us.pepperl-fuchs.com

Alemania: +49 621 776 1111
fa-info@de.pepperl-fuchs.com

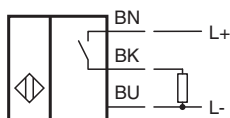
Singapur: +65 6779 9091
fa-info@sg.pepperl-fuchs.com

PEPPERL+FUCHS

Datos técnicos

Tensión de trabajo	U_B	10 ... 30 V CC
Frecuencia de conmutación	f	0 ... 5 Hz
Histéresis	H	1 ... 10 tip. 5 %
Protección contra la inversión de polaridad		protegido
Protección contra cortocircuito		sincronizado
Caída de tensión	U_d	≤ 2 V
Caída de tensión con I_L		
Caída tensión $I_L = 10$ mA, Elemento conmutación on	U_d	0,8 ... 2,2 V tip. 1,4 V
Corriente de trabajo	I_L	0 ... 100 mA
Corriente de trabajo mínima	I_m	0 mA
Corriente residual	I_r	0 ... 0,5 mA tip. 0,01 mA
Corriente residual $T_U = 40$ °C Elemento conmut. Off		≤ 100 μ A
Corriente en vacío	I_0	≤ 15 mA
Retardo a la disponibilidad	t_v	≤ 50 ms
Indicación del estado de conmutación		LED, amarillo
Datos característicos de seguridad funcional		
MTTF _d		1210 a
Duración de servicio (T_M)		20 a
Factor de cobertura de diagnóstico (DC)		0 %
Conformidad con Normas y Directivas		
Conformidad con la normativa		
Estándares		EN 60947-5-2:2007 EN 60947-5-2/A1:2012 IEC 60947-5-2:2007 IEC 60947-5-2 AMD 1:2012
Autorizaciones y Certificados		
Autorización UL		cULus Listed, General Purpose, Class 2 Power Source
Autorización CCC		Los productos cuya tensión de trabajo máx. ≤ 36 V no llevan el marcado CCC, ya que no requieren aprobación.
Condiciones ambientales		
Temperatura ambiente		-25 ... 70 °C (-13 ... 158 °F)
Temperatura de almacenaje		-40 ... 85 °C (-40 ... 185 °F)
Datos mecánicos		
Tipo de conexión		Cable PVC , 2 m
Sección transversal		0,14 mm ²
Material de la carcasa		PBT
Superficie frontal		PBT
Grado de protección		IP67
Cable		
Diámetro del cable		3,5 mm \pm 0,2 mm
Radio de flexión		> 10 x Kabeldurchmesser

Conexión



Condiciones de instalación