

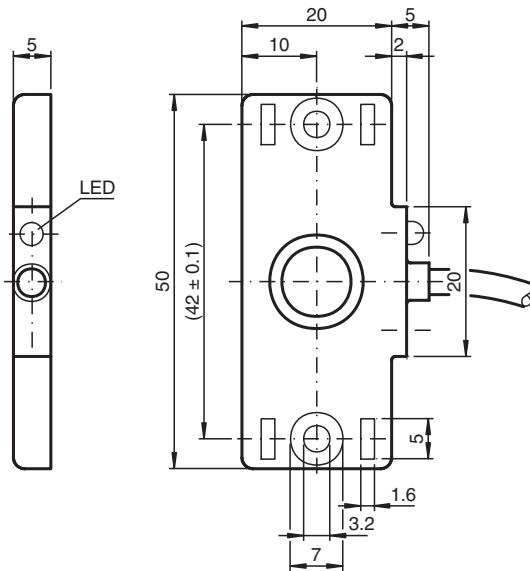
## Givare, kapacitiv

### CBN10-F46-E2

- 10 mm ej i plan
- 3-trådig DC
- Platt utförande
- Monteringspår för kabelbindare



## Mått



## Tekniska data

### Allmänna specifikationer

Växlingsfunktion		Normalt öppen (NO)
Utgångstyp		PNP
Känslavstånd	$s_n$	10 mm
Installation		ej i samma plan
Utgångs typ		DC
Garanterat känslavstånd	$s_a$	0 ... 7 mm
Anslutnings sätt		3-trådig

### Specifikationer

#### Installationsförhållanden

B	5 mm
C	20 mm
F	20 mm / 50 mm

Kungörelsedatum: 2023-11-14 Datum för utgåva: 2023-11-14 : 051979\_swe.pdf

Se "Allmänna kommentarer om produktinformationen från Pepperl+Fuchs".

Pepperl+Fuchs Group  
www.pepperl-fuchs.com

USA: +1 330 486 0001  
fa-info@us.pepperl-fuchs.com

Tyskland: +49 621 776 1111  
fa-info@de.pepperl-fuchs.com

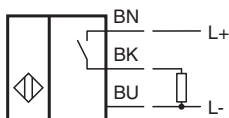
Singapore: +65 6779 9091  
fa-info@sg.pepperl-fuchs.com

**PF** PEPPERL+FUCHS

## Tekniska data

Arbetsspänning	$U_B$	10 ... 30 V DC
Kopplingsfrekvens	$f$	0 ... 5 Hz
Hysteres	$H$	1 ... 10 typ. 5 %
Polaritetsskydd		Skyddad mot felaktig polaritet
Kortslutningskydd		pulserande
Spänningsfall	$U_d$	$\leq 2$ V
Spänningsfall vid $I_L$		
Spänningsfall $I_L = 10$ mA, kopplingselement På	$U_d$	0,8 ... 2,2 V typ. 1,4 V
Arbetsström	$I_L$	0 ... 100 mA
minsta driftström	$I_m$	0 mA
Läckström	$I_r$	0 ... 0,5 mA typ. 0,01 mA
Restström $T_U = 40$ °C kopplingselement Av		$\leq 100$ $\mu$ A
Tomgångsström	$I_0$	$\leq 15$ mA
Driftsberedskapsuppskov	$t_v$	$\leq 50$ ms
Funktions indikering		LED, gul
<b>Specifikation funktionell säkerhet</b>		
MTTF <sub>d</sub>		1210 a
Livslängd ( $T_M$ )		20 a
Feldetekteringsförmåga (DC)		0 %
<b>Norm- och riktlinjekonformitet</b>		
Standardöverensstämmelse		
Standarder		EN 60947-5-2:2007 EN 60947-5-2/A1:2012 IEC 60947-5-2:2007 IEC 60947-5-2 AMD 1:2012
<b>Godkännanden och certifikat</b>		
UL-godkännande		cULus Listed, General Purpose, Class 2 Power Source
CCC-godkännande		Produkter, vars max. driftspänning är $\leq 36$ V, kräver inget godkännande och har därför ingen CCC-märkning.
<b>Omgivningsförhållande</b>		
Omgivningstemperatur		-25 ... 70 °C (-13 ... 158 °F)
Lagringstemperatur		-40 ... 85 °C (-40 ... 185 °F)
<b>Mekaniska specifikationer</b>		
Anslutnings typ		Kabel PVC , 2 m
Ledartvärsnitt		0,14 mm <sup>2</sup>
Kapslingsmaterial		PBT
Avkännings yta		PBT
Skyddsklass		IP67
kabel		
Kabeldiameter		3,5 mm $\pm$ 0,2 mm
Böjningsradie		> 10 x kabeldiameter

## Anslutning



## Installationsvillkor

