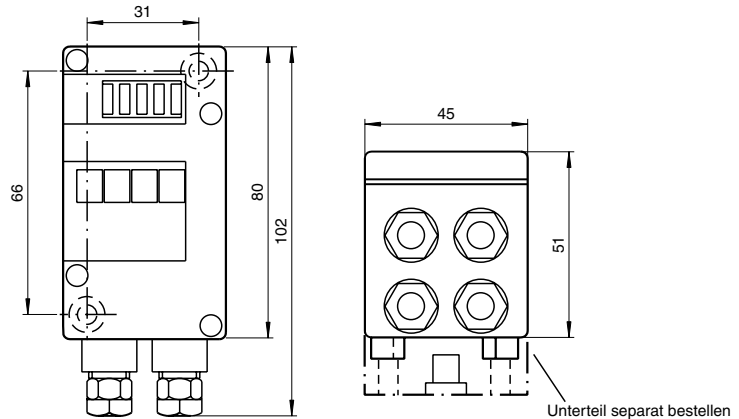




Abmessungen



Elektrischer Anschluss

Bestellbezeichnung

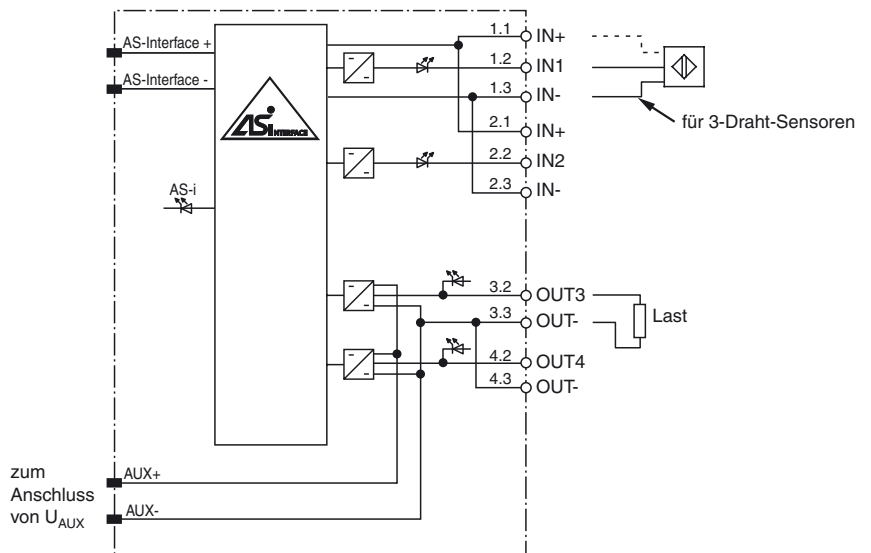
VAA-2EA-G4-ZE0/E0

G4-PG-Modul IP67

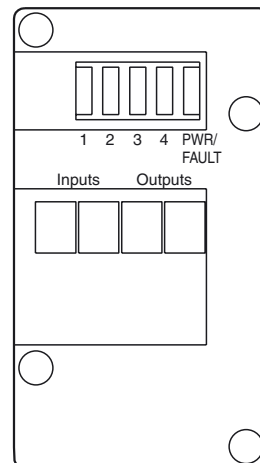
2 Eingänge (NPN) und 2 Elektronikausgänge

Merkmale

- AS-Interface-Zertifikat
- Schutzart IP67
- Flach- oder Rundkabel-Anschluss (über genormtes EEMS-Unterteil, nicht im Lieferumfang)
- Durchdringungstechnik oder Klemmraum
Flachkabel gelb/Flachkabel schwarz oder Standardrundkabel
Eingänge: PG7-Verschraubung und Käfigzugfederklemmen
- Kommunikationsüberwachung, abschaltbar
- Versorgung der Ausgänge aus der externen Hilfsspannung
- Versorgung der Eingänge aus dem Modul
- Funktionsanzeige für Bus, Ein- und Ausgänge
- Überwachung von Sensorüberlasten



Anzeigen / Bedienelemente



Veröffentlichungsdatum: 2019-01-09 10:19 Ausgabedatum: 2019-01-09 052423_ger.xml

Beachten Sie „Allgemeine Hinweise zu Pepperl+Fuchs-Produktinformationen“.

Pepperl+Fuchs-Gruppe
www.pepperl-fuchs.com

USA: +1 330 486 0001
fa-info@us.pepperl-fuchs.com

Deutschland: +49 621 776 1111
fa-info@de.pepperl-fuchs.com

Singapur: +65 6779 9091
fa-info@sg.pepperl-fuchs.com

Technische Daten**Allgemeine Daten**

Slave-Typ	Standard-Slave
-----------	----------------

Anzeigen/Bedienelemente

LED AS-i	Dual-LED grün/rot grün: AS-Interface-Spannung rot: Kommunikationsfehler bzw. Adresse 0 grün/rot blinkend: Überlast Sensorversorgung
LED IN	Schaltzustand (Eingang); 2 LED gelb
LED OUT	Schaltzustand (Ausgang); 2 LED gelb

Elektrische Daten

Hilfsspannung (Ausgang)	U_{AUX}	24 V DC \pm 15 % PELV
Bemessungsbetriebsspannung	U_e	26,5 ... 31,6 V aus AS-Interface
Bemessungsbetriebsstrom	I_e	\leq 60 mA (ohne Sensoren) / max. 240 mA
Schutzklasse		III

Eingang

Anzahl/Typ	2 Eingänge für 2- oder 3-Drahtsensoren (NPN), DC
Versorgung	aus AS-Interface
Spannung	21 ... 31 V
Strombelastbarkeit	\leq 180 mA ($T_B \leq 40^\circ\text{C}$), \leq 140 mA ($T_B \leq 60^\circ\text{C}$), kurzschlussfest
Eingangsstrom	\leq 8 mA (intern begrenzt)
Schaltpunkt	
0 (unbedämpft)	\leq 1,5 mA
1 (bedämpft)	\geq 4,5 mA

Ausgang

Anzahl/Typ	2 Elektronikausgänge, NPN
Versorgung	aus externer Hilfsspannung U_{AUX}
Strom	1,5 A pro Ausgang
Spannung	\geq ($U_{AUX} - 0,5$ V)

Programmierhinweise

Profil	S-3.F
IO-Code	3
ID-Code	F

Datenbit (Funktion über AS-Interface)	Eingang	Ausgang
D0	IN1	-
D1	IN2	-
D2	-	OUT3
D3	-	OUT4

Parameterbit (programmierbar über AS-i) Funktion

P0	Kommunikationsüberwachung P0 = 1 (Grundeinstellung), Überwachung = Ein, d. h. bei Ausfall der Kommunikation werden die Ausgänge stromlos geschaltet P0 = 0, Überwachung = Aus, die Ausgänge behalten den Zustand bei Ausfall der Kommunikation bei
P1	nicht verwendet
P2	nicht verwendet
P3	nicht verwendet

Umgebungsbedingungen

Umgebungstemperatur	-25 ... 60 °C (-13 ... 140 °F)
Lagertemperatur	-25 ... 85 °C (-13 ... 185 °F)

Mechanische Daten

Schutzart	IP67 nach EN 60529
Anschluss	Durchdringungstechnik oder Klemmraum Flachkabel gelb/Flachkabel schwarz oder Standardrundkabel Ein-/Ausgänge: PG7-Verschraubung und Käfigzugfederklemmen
Masse	180 g
Befestigung	Hutschiene oder Schraubmontage

Funktion

Das AS-Interface-Anschaltmodul VAA-2EA-G4-ZE0/E0 besitzt 2 Eingänge und 2 Ausgänge. An die Eingänge können sowohl 2- und 3-Drahtsensoren als auch mechanische Kontakte angeschlossen werden. Die Sensoren werden aus dem Modul versorgt. Bei den Ausgängen handelt es sich um Elektronikausgänge, die mit max. 24 V DC und 1,5 A pro Ausgang belastet werden können. Das G4-Modul in IP67 ist besonders für den harten Feldeinsatz geeignet. Die Verbindung zu den Sensoren/Aktoren werden über Verschraubungen und Käfigzugfederklemmen hergestellt. Dadurch wird die Installation besonders anwenderfreundlich. Zur Vordressierung kann das Modul direkt auf den Adapter des Handprogrammiergerätes VBP-HH1 gesteckt werden.

Zur Anzeige des aktuellen Schaltzustandes steht für jeden Kanal eine LED zur Verfügung, die an der Moduloberseite angebracht ist. Eine Kommunikationsüberwachung, durch die bei Auftreten von Fehlern auf dem Bus die Ausgänge stromlos geschaltet werden, ist integriert und kann über das Parameterbit P0 deaktiviert werden.

Der Anschluss an die AS-Interface-Übertragungsleitung und die externe 24 V DC-Versorgung kann über Flach- oder Rundkabel realisiert werden. Soll das AS-Interface-Flachkabel zum Einsatz kommen, ist das Unterteil U-G1FF zu verwenden. Der Kontakt zu beiden Leitungen wird über die bei AS-Interface standardisierte EEMS-Schnittstelle, d. h. über die Durchdringungstechnik hergestellt.

Soll ein Rundkabel verwendet werden, kommt das Unterteil U-G1PP zum Einsatz. Auch hier besteht im Unterteil die Möglichkeit sowohl die AS-Interface-Leitung als auch die externe Energieversorgung anzuschließen.

Zubehör**VBP-HH1-V3.0-KIT**

AS-Interface Handheld mit Zubehör

VBP-HH1

Handprogrammiergerät

VAZ-G4-B

Blindstopfen PG7

VAZ-G4-B1

Blindstopfen M12

Passende Systemkomponenten**U-G1FF**

AS-Interface Modulunterteil zum Anschluss an Flachkabel (AS-Interface und externe Hilfsspannung)

U-G1FFA

AS-Interface Modulunterteil mit Adressierbuchse zum Anschluss an Flachkabel (AS-Interface und externe Hilfsspannung)

U-G1PP

AS-Interface Modulunterteil zum Anschluss an Rundkabel (AS-Interface und externe Hilfsspannung)