



Marque de commande

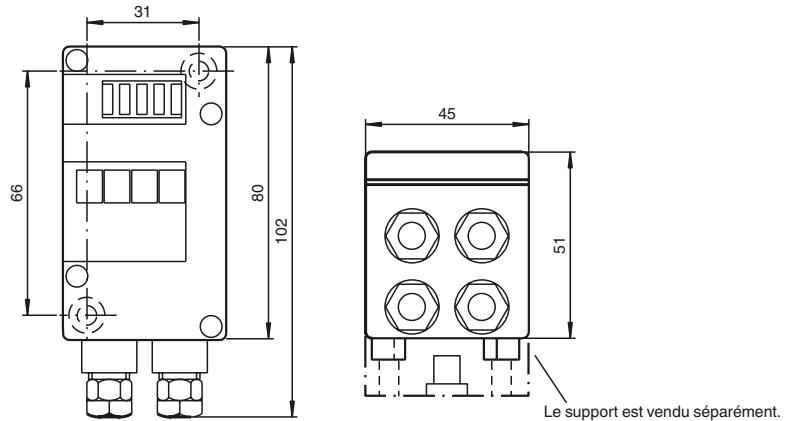
VAA-4A-G4-E0

Module G4 IP67
4 sorties statiques (NPN)

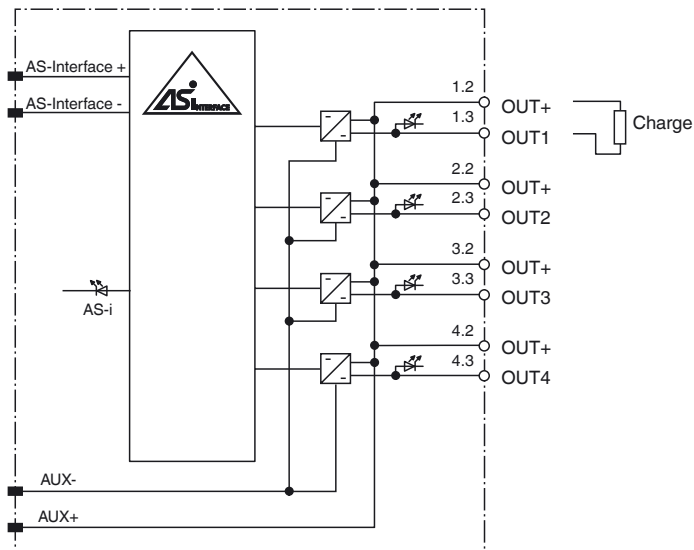
Fonction

- Degré de protection IP67
- Technique de branchement direct pour les câbles plats
- Connexion par câble plat ou rond (sur embase standard EMS, non comprise dans la livraison)
- Contrôle de la communication, désactivation possible
- Alimentation des sorties à partir de la tension auxiliaire externe
- Affichage fonctionnel pour bus et sorties

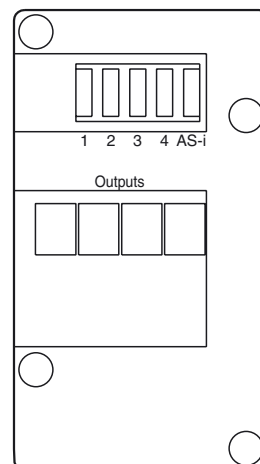
Dimensions



Raccordement électrique



Visualisation / Eléments de réglage



Date de publication: 2019-08-23 12:48 Date d'édition: 2019-08-23 052425_fra.xml

Caractéristiques techniques**Caractéristiques générales**

type esclave	Esclave standard
numéro de fichier UL	E87056

Éléments de visualisation/réglage

LED AS-i	Tension AS-Interface; LED verte
LED OUT	état de commutation (sortie); 4 LEDs jaune

Caractéristiques électriques

tension auxiliaire (sortie)	U_{AUX}	24 V DC \pm 15 % PELV
Tension assignée d'emploi	U_e	26,5 ... 31,6 V d'AS-Interface
Courant assigné d'emploi	I_e	\leq 60 mA
Classe de protection		III

Sortie

nombre/type	4 sorties électroniques, NPN
Alimentation	provenant de la tension auxiliaire externe U_{AUX}
Tension	$\geq (U_{AUX} - 0,5 \text{ V})$
Courant	1,5 A par sortie, 4 A total

Indications pour la programmation

profil	S-8.F
Code IO	8
Code ID	F

Bit de donnée (fonction via l'AS-Interface)	entrée	sortie
D0	-	OUT1
D1	-	OUT2
D2	-	OUT3
D3	-	OUT4

Bit de paramètre (programmable via l'AS-Fonction Interface)

P0	Contrôle de communication P0 = 1 (réglage d'origine), contrôle = ON, en cas d'absence de communication les sorties sont commutées dans l'état sans courant P0 = 0, contrôle = OFF, en cas d'absence de la communication les sorties maintiennent l'état.
P1	non utilisé
P2	non utilisé
P3	non utilisé

Conditions environnantes

Température ambiante	-25 ... 60 °C (-13 ... 140 °F)
Température de stockage	-25 ... 85 °C (-13 ... 185 °F)

Caractéristiques mécaniques

Degré de protection	IP67 selon EN 60529
Raccordement	méthode de perçage de câble ou bornier câble plat de couleur jaune/câble plat de couleur noire ou câble rond standard sorties : connexion vissable PG7 et bornes Cage-Clamp
Masse	180 g
Fixation	profilé chapeau ou montage par vissage

Fonction

Le module d'accouplement AS-Interface VAA-4A-G4-E0 est un module G4 doté de 4 sorties. Les sorties actives peuvent être utilisées avec un maximum de 24 Vcc et 1,5 A par sortie (charge totale \leq 4 A).

Le module G4 IP67 est particulièrement adapté aux conditions difficiles. Les comes se fixent aux presse-étoupes et aux bornes à ressort, pour une installation particulièrement aisée. Pour le pré-adressage, le module peut être branché directement sur l'adaptateur de programmation portable VBP-HH1.

L'état de commutation actuel de chaque voie est indiqué par une LED se trouvant sur la partie supérieure du module. En cas d'erreurs de communication sur le bus, les sorties sont mises hors tension via un dispositif de surveillance intégré.

Les deux câbles plats et ronds peuvent être utilisés pour la ligne de transmission AS-Interface et l'alimentation 24 Vcc externe. Utiliser le support U-G1FF pour le câble plat AS-Interface. L'interface EEMS standardisée de l'AS-Interface utilise la méthode de perçage de câble pour brancher les câbles plats jaune et noir.

Utiliser le support U-G1PP pour un câble rond. Le câble AS-Interface ainsi que l'alimentation externe peuvent être connectés au sein du support U-G1PP.

Accessoire**VBP-HH1-V3.0-KIT**

Appareil portatif Interface AS avec accessoires

VBP-HH1

Console de programmation portable

VAZ-G4-B

Bouchon PG7

VAZ-G4-B1

Bouchon M12

Composantes système compatibles**U-G1FF**

Socle AS-Interface pour câbles plats (AS-Interface et alimentation auxiliaire)

U-G1FFA

Base du module d'AS-Interface avec connecteur femelle d'adressage pour raccordement au câble plat (AS-Interface et tension auxiliaire externe)

U-G1PP

Base du module d'AS-Interface pour raccordement au câble rond (AS-Interface et tension auxiliaire externe)