

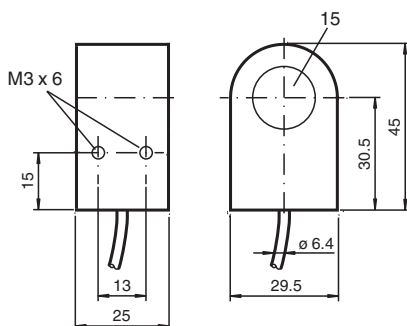
Indukční kruhový snímac

RJ15-N-Y52553

■ 15 mm Vnitřní průměr



Rozměry



Technické údaje

Všeobecné specifikace

Spínací funkce	Normálně zavřený (NC)
Typ výstupu	NAMUR
Vnitřní průměr	15 mm
Měřicí válec	
Průměr	3 mm
Délka	4 mm
Typ výstupu	dva vodiče

Charakteristické hodnoty

Jmenovité napětí	U_o	8,2 V (R_i cca. 1 k Ω)
Provozní napětí	U_B	5 ... 25 V
Spínací frekvence	f	0 ... 1500 Hz
Spotřeba proudu		
Nedošlo k detekci měřicí desky		≥ 3 mA při nominálním napětí
Proběhla detekce měřicí desky		≤ 1 mA při nominálním napětí

Parametry funkční bezpečnosti

MTTF _d	9340 a
Doba provozu (T _M)	20 a
Stupeň diagnostického pokrytí (DC)	0 %

Shoda s normami a směrnicemi

Shoda se standardy	
NAMUR	EN 60947-5-6:2000 IEC 60947-5-6:1999
Normy	EN 60947-5-2:2007 EN 60947-5-2/A1:2012 IEC 60947-5-2:2007 IEC 60947-5-2 AMD 1:2012

Schválení a certifikáty

Schválení ATEX	
----------------	--

Datum publikace: 2024-01-08 Datum vydání: 2024-01-08 : 052553_cze.pdf

Viz část Všeobecné poznámky týkající se produktů společnosti Pepperl+Fuchs.

Pepperl+Fuchs Group
www.pepperl-fuchs.com

USA: +1 330 486 0001
fa-info@us.pepperl-fuchs.com

Německo: +49 621 776 1111
fa-info@de.pepperl-fuchs.com

Singapur: +65 6779 9091
fa-info@sg.pepperl-fuchs.com

PEPPERL+FUCHS

Technické údaje

Úroveň ochrany vybavení Gb	PTB 99 ATEX 2128 X	
Schválení FM		
Výkres řídicího systému	116-0165	
Schválení UL	cULus Listed, General Purpose	
Okolní podmínky		
Okolní teplota	-25 ... 70 °C (-13 ... 158 °F)	
Mechanické specifikace		
Typ připojení	Kabel	
Materiál pouzdra	Polybutyltereftalát	
Třída ochrany	IP67	
Kabel		
Ukončovací dutinky na kabely	ano	
Průměr kabelu	4,8 mm ± 0,2 mm	
Poloměr ohybu	> 10 x průměr kabelu	
Materiál	PUR	
Barva	černá	
Počet jader	2	
Průřez žíly vodiče	0,34 mm ²	
Délka	L	2 m
Rozměry		
Výška	25 mm	
Šířka	29 mm	
Délka	45 mm	
Všeobecné informace		
Použití v prostoru s nebezpečím výbuchu	viz návod k provozu	

Připojení

