

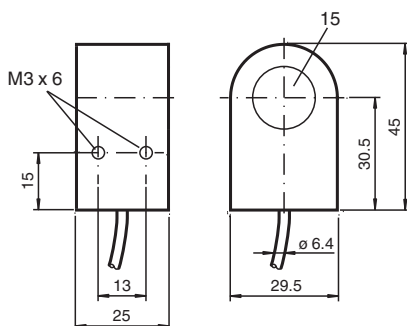
# indukcyjny czujnik pierścieniowy

## RJ15-N-Y52553

■ Średnica wewnętrzna 15 mm



### Wymiary



### Dane techniczne

Dane ogólne	
Funkcja przełączania	Rozwierne (NC)
Rodzaj wyjścia	NAMUR
Średnica wewnętrzna	15 mm
Cylinder miarowy	
Średnica	3 mm
Długość	4 mm
Rodzaj wyjścia	2-przewodowy
Parametry	
Napięcie znamionowe	$U_o$ 8,2 V ( $R_i$ ok. 1 k $\Omega$ )
Napięcie robocze	$U_B$ 5 ... 25 V
Częstotliwość przełączania	$f$ 0 ... 1500 Hz
Pobór prądu	
Płyta pomiarowa nie wykryta	$\geq 3$ mA przy napięciu nominalnym
Płyta pomiarowa wykryta	$\leq 1$ mA przy napięciu nominalnym
Parametry bezpieczeństwa funkcjonalnego	
MTTF <sub>d</sub>	9340 a
Okres użytkowania ( $T_M$ )	20 a
Stopień pokrycia diagnostycznego (DC)	0 %
Zgodność norm i dyrektyw	
Zgodność z normami	
NAMUR	EN 60947-5-6:2000 IEC 60947-5-6:1999
Normy	EN 60947-5-2:2007 EN 60947-5-2/A1:2012 IEC 60947-5-2:2007 IEC 60947-5-2 AMD 1:2012
Zezwolenia i certyfikaty	
Atest ATEX	

Data publikacji: 2024-01-08 Data wydania: 2024-01-08 : 052553\_poi.pdf

Patrz „Uwagi ogólne dotyczące informacji o produktach firmy Pepperl+Fuchs”.

Grupa Pepperl+Fuchs  
www.pepperl-fuchs.com

USA: +1 330 486 0001  
fa-info@us.pepperl-fuchs.com

Niemcy: +49 621 776 1111  
fa-info@de.pepperl-fuchs.com

Singapur: +65 6779 9091  
fa-info@sg.pepperl-fuchs.com

PEPPERL+FUCHS

## Dane techniczne

Ochrona sprzętu — poziom Gb	PTB 99 ATEX 2128 X
Atest FM	
Schemat montażowy	116-0165
Atest UL	cULus Listed, General Purpose
<b>Warunki otoczenia</b>	
Temperatura otoczenia	-25 ... 70 °C (-13 ... 158 °F)
<b>Specyfikacja mechaniczna</b>	
Rodzaj złącza	przewód
Materiał obudowy	PBT
Stopień ochrony	IP67
przewód	
Końcówki tulejkowe	tak
Średnica kabli	4,8 mm ± 0,2 mm
Promień zgięcia	> 10 x średnica przewodu
Materiał	PUR
Kolor	czarny
Liczba rdzeni	2
Przekrój kabla	0,34 mm <sup>2</sup>
Długość	L 2 m
Wymiary	
Wysokość	25 mm
Szerokość	29 mm
Długość	45 mm
<b>Informacje ogólne</b>	
Zastosowanie w przestrzeniach zagrożonych wybuchem	patrz instrukcja obsługi

## Połączenie

