

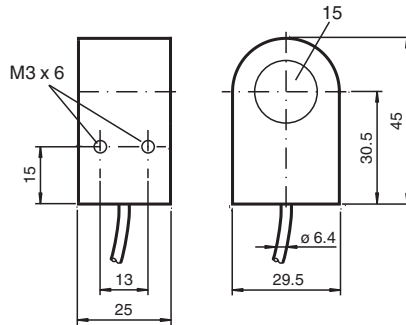
Sensor indutivo aneliforme

RJ15-N-Y52553

- Diâmetro interno de 15 mm



Dimensões



Dados técnicos

Dados gerais

Função de comutação	Normalmente fechado (NF)
Tipo de saída	NAMUR
Diâmetro interior	15 mm
Cilindro de medição	
Diâmetro	3 mm
Comprimento	4 mm
Tipo de saída	de 2 fios

Dados característicos

Tensão nominal	U_o	8,2 V (R_i aprox. 1 k Ω)
Tensão de funcionamento	U_B	5 ... 25 V
Frequência de comutação	f	0 ... 1500 Hz
Consumo de corrente		
Placa de medição não abrangida		≥ 3 mA a tensão nominal
Placa de medição abrangida		≤ 1 mA a tensão nominal

Características da segurança funcional

MTTF _d	9340 a
Vida útil (T_M)	20 a
Grau de cobertura do diagnóstico (GCD)	0 %

Conformidade de directivas e normas

Conformidade-padrão	
NAMUR	EN 60947-5-6:2000 IEC 60947-5-6:1999
Padrões	EN 60947-5-2:2007 EN 60947-5-2/A1:2012 IEC 60947-5-2:2007 IEC 60947-5-2 AMD 1:2012

Autorizações certificados

Aprovação ATEX	
----------------	--

Data de publicação: 2024-01-08 Data de emissão: 2024-01-08 : 052553_por.pdf

Consulte as "Notas Gerais sobre as informações de produto da Pepperl+Fuchs".

Grupo Pepperl+Fuchs
www.pepperl-fuchs.com

EUA.: +1 330 486 0001
fa-info@us.pepperl-fuchs.com

Alemanha: +49 621 776 1111
fa-info@de.pepperl-fuchs.com

Singapura: +65 6779 9091
fa-info@sg.pepperl-fuchs.com

PEPPERL+FUCHS

Dados técnicos

Nível de proteção do equipamento Gb	PTB 99 ATEX 2128 X	
Autorização FM		
Desenho de controle	116-0165	
Autorização UL	cULus Listed, General Purpose	
Condições ambiente		
Temperatura ambiente	-25 ... 70 °C (-13 ... 158 °F)	
Dados mecânicos		
Tipo de saída	Cabo	
Material da caixa	PBT	
Grau de protecção	IP67	
Cabo		
Manga terminal de cabos	sim	
Diâmetro do cabo	4,8 mm ± 0,2 mm	
Raio de curvatura	> 10 x diâmetro do cabo	
Material	PUR	
Cor	preto	
Número de núcleos	2	
Secção transversal do condutor	0,34 mm ²	
Comprimento	L	2 m
Medições		
Altura	25 mm	
Largura	29 mm	
Comprimento	45 mm	
Informações gerais		
Aplicação numa área potencialmente explosiva	ver manual de instruções	

Conexão

