

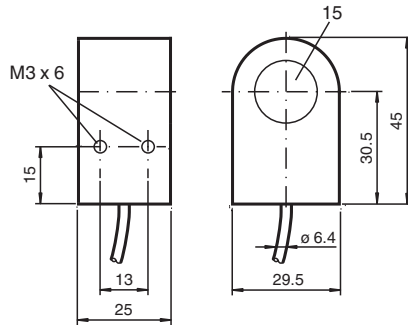
Sensor de anillo inductivo

RJ15-N-Y52553

- 15 mm diámetro interno



Dimensiones



Datos técnicos

Datos generales

Función de conmutación	Normalmente cerrado (NC)
Tipo de salida	NAMUR
Diámetro interno	15 mm
Cilindro de medición	
Diámetro	3 mm
Longitud	4 mm
Tipo de salida	2-hilos

Datos característicos

Tensión nominal	U_o	8,2 V (R_i aprox. 1 k Ω)
Tensión de trabajo	U_B	5 ... 25 V
Frecuencia de conmutación	f	0 ... 1500 Hz
Consumo de corriente		
Placa de medición no detectada		≥ 3 mA a tensión nominal
Placa de medición detectada		≤ 1 mA a tensión nominal

Datos característicos de seguridad funcional

MTTF _d	9340 a
Duración de servicio (T_M)	20 a
Factor de cobertura de diagnóstico (DC)	0 %

Conformidad con Normas y Directivas

Conformidad con la normativa	
NAMUR	EN 60947-5-6:2000 IEC 60947-5-6:1999
Estándares	EN 60947-5-2:2007 EN 60947-5-2/A1:2012 IEC 60947-5-2:2007 IEC 60947-5-2 AMD 1:2012

Autorizaciones y Certificados

Homologación ATEX	
-------------------	--

Fecha de publicación: 2024-01-08 Fecha de edición: 2024-01-08 : 052553_spa.pdf

Consulte "Notas generales sobre la información de los productos de Pepperl+Fuchs".

Pepperl+Fuchs Group
www.pepperl-fuchs.com

EE. UU.: +1 330 486 0001
fa-info@us.pepperl-fuchs.com

Alemania: +49 621 776 1111
fa-info@de.pepperl-fuchs.com

Singapur: +65 6779 9091
fa-info@sg.pepperl-fuchs.com

PEPPERL+FUCHS

Datos técnicos

Nivel de protección del equipo Gb	PTB 99 ATEX 2128 X	
Autorización FM		
Control Diseño	116-0165	
Autorización UL	cULus Listed, General Purpose	
Condiciones ambientales		
Temperatura ambiente	-25 ... 70 °C (-13 ... 158 °F)	
Datos mecánicos		
Tipo de conexión	Cable	
Material de la carcasa	PBT	
Grado de protección	IP67	
Cable		
Hilo con ferrulas	si	
Diámetro del cable	4,8 mm ± 0,2 mm	
Radio de flexión	> 10 x Kabeldurchmesser	
Material	PUR	
Color	negro	
Número de núcleos	2	
Sección transversal	0,34 mm ²	
Longitud	L	2 m
Dimensiones		
Altura	25 mm	
Anchura	29 mm	
Longitud	45 mm	
Información general		
Aplicación en campo con peligro de explosión	ver Instrucciones de uso	

Conexión

