

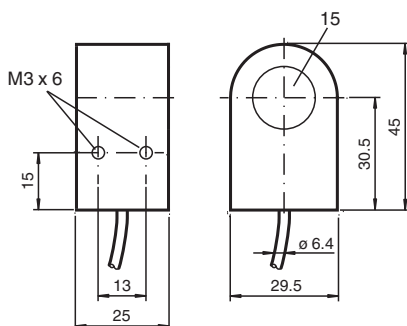
# Induktiv ringgivare

## RJ15-N-Y52553

- 15 mm skårans bredd



### Mått



### Tekniska data

#### Allmänna specifikationer

Växlingsfunktion	Normalt stängd (NC)
Utgångstyp	NAMUR
Innerdiameter	15 mm
Mätcylinder	
Diameter	3 mm
Längd	4 mm
Anslutnings sätt	2-trådig

#### Specifikationer

Märkspänning	$U_o$	8,2 V ( $R_i$ ca. 1 k $\Omega$ )
Arbetspänning	$U_B$	5 ... 25 V
Kopplingsfrekvens	f	0 ... 1500 Hz
Strömförbrukning		
Mätplatta ej registrerad		$\geq 3$ mA vid nominell spänning
Mätplatta registrerad		$\leq 1$ mA vid nominell spänning

#### Specifikation funktionell säkerhet

MTTF <sub>d</sub>	9340 a
Livslängd ( $T_M$ )	20 a
Feldetekteringsförmåga (DC)	0 %

#### Norm- och riktlinjekonformitet

Standardöverensstämmelse		
NAMUR		EN 60947-5-6:2000 IEC 60947-5-6:1999
Standarder		EN 60947-5-2:2007 EN 60947-5-2/A1:2012 IEC 60947-5-2:2007 IEC 60947-5-2 AMD 1:2012

#### Godkännanden och certifikat

ATEX-godkännande		
------------------	--	--

Kungörelsedatum: 2024-01-08 Datum för utgåva: 2024-01-08 : 052553\_swe.pdf

Se "Allmänna kommentarer om produktinformationen från Pepperl+Fuchs".

Pepperl+Fuchs Group  
www.pepperl-fuchs.com

USA: +1 330 486 0001  
fa-info@us.pepperl-fuchs.com

Tyskland: +49 621 776 1111  
fa-info@de.pepperl-fuchs.com

Singapore: +65 6779 9091  
fa-info@sg.pepperl-fuchs.com

PEPPERL+FUCHS

## Tekniska data

Utrustning med skyddsnivå Gb	PTB 99 ATEX 2128 X
FM-godkännande	
Principritning	116-0165
UL-godkännande	cULus Listed, General Purpose
<b>Omgivningsförhållande</b>	
Omgivningstemperatur	-25 ... 70 °C (-13 ... 158 °F)
<b>Mekaniska specifikationer</b>	
Anslutnings typ	Kabel
Kapslingsmaterial	PBT
Skyddsklass	IP67
kabel	
Ändhylsor	ja
Kabeldiameter	4,8 mm ± 0,2 mm
Böjningsradie	> 10 x kabeldiameter
Material	PUR
Färg	svart
Antal kärnor	2
Ledartvärsnitt	0,34 mm <sup>2</sup>
Längd	L 2 m
Dimensioner	
Höjd	25 mm
Bredd	29 mm
Längd	45 mm
<b>Allmän information</b>	
Användning i explosionsfarligt område	se bruksanvisning

## Anslutning

