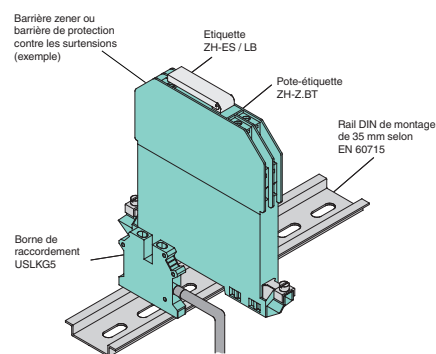
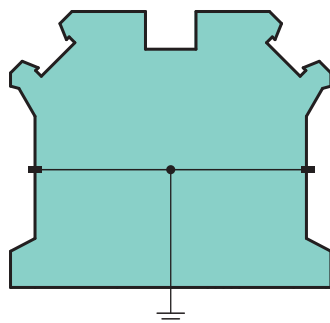


## Bornier de raccordement USLKG5

- Barrières Zener accessoires
- Protection accessoire contre les surtensions
- Pour la réalisation de l'équipotentielle via rail DIN de montage

Bornier pour réalisation de l'équipotentielle

### Connexion



### Données techniques

#### Caractéristiques électriques

Tension de surcharge nominale	8 kV
Catégorie de la surtension	III

#### Conditions environnementales

Température ambiante	-60 ... 105 °C (-76 ... 221 °F)
Température de stockage	-25 ... 60 °C (-13 ... 140 °F)
Degré de pollution	3

#### Caractéristiques mécaniques

Raccordement	Bornes à vis
Section des fils	0,2 ... 6 mm <sup>2</sup> section d'âme transversale nominale 4 mm <sup>2</sup>
Matériau	matériau isolant : Polyamide (PA)
Masse	20 g
Dimensions	6,2 x 42,5 x 45,8 mm (l. x H. x P.)
Structure	ligne unique
Fixation	sur un rail DIN de montage de 35 mm selon EN 60715:2001

Date de publication: 2022-10-19 Date d'édition: 2022-10-19 : 053662\_fra.pdf

Reportez-vous aux « Remarques générales sur les informations produit de Pepperl+Fuchs ».

Groupe Pepperl+Fuchs  
www.pepperl-fuchs.com

États-Unis : +1 330 486 0002  
pa-info@us.pepperl-fuchs.com

Allemagne : +49 621 776 2222  
pa-info@de.pepperl-fuchs.com

Singapour : +65 6779 9091  
pa-info@sg.pepperl-fuchs.com

**PF** PEPPERL+FUCHS